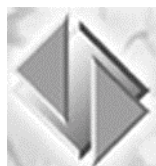


# AZ ÉLETCIKLUS PÉNZÜGYEI

AVAGY

A HÁZTARTÁSOK PÉNZGAZDÁLKODÁSÁHOZ SZÜKSÉGES

ALAPISMERETEK



Készítette a Nemzetközi Bankárképző Központ



Pénzügyi Szervezetek Állami Felügyelete

A megvalósításhoz pénzügyi támogatást  
a Pénzügyi Szervezetek Állami Felügyelete nyújtott  
a hatályos jogszabályok szerint kiírt  
nyilvános pályázatra benyújtott pályamunka alapján.

## TARTALOMJEGYZÉK

<b><u>1</u></b>	<b><u>Bevezetés</u></b>	<b>4</b>
<b><u>2</u></b>	<b><u>Az életciklus fogalma és szerepe</u></b>	<b>7</b>
<b><u>3</u></b>	<b><u>Amikor még nem vagy a magad ura</u></b>	<b>11</b>
3.1	<i><u>Első találkozás a bankkal</u></i>	11
3.1.1	<u>A junior számla</u>	11
3.1.2	<u>Az első saját bankkártya</u>	16
3.1.3	<u>A bankkártya használata</u>	18
3.1.4	<u>Kártyák</u>	21
3.2	<i><u>Ha van már jövedelmed</u></i>	29
3.2.1	<u>A jövedelem</u>	29
3.2.2	<u>Egyszerű megtakarítások</u>	32
3.2.3	<u>Fizetés készpénzzel és anélkül</u>	38
3.2.4	<u>Készpénzáttutalási megbízás</u>	39
3.2.5	<u>Áttutalási megbízás és inkasszó</u>	40
3.2.6	<u>Másik számlád is lehet</u>	48
3.2.7	<u>Nyaralás külföldön</u>	49
3.2.8	<u>A diákhitel</u>	52
<b><u>4</u></b>	<b><u>Amikor már saját életed éled</u></b>	<b>57</b>
4.1	<i><u>Első munkahely</u></i>	57
4.1.1	<u>Számlaszolgáltatások</u>	57
4.1.2	<u>Bonyolultabb megtakarítások</u>	63
4.1.3	<u>Magánnyugdíjpénztár</u>	71
4.1.4	<u>Munkáltatód önkéntes pénztári hozzájárulást ajánl</u>	73

<u>4.2</u>	<u><i>Ha már komolyabb terveid vannak</i></u>	76
<u>4.2.1</u>	<u>Már hitelt is felvehetsz</u>	76
<u>4.2.2</u>	<u>Mire való az önkéntes pénztár?</u>	85
<b><u>5</u></b>	<b><u>Az életpálva delelőjén</u></b>	<b>88</b>
<u>5.1</u>	<u><i>Gondoskodás a családról</i></u>	88
<u>5.1.1</u>	<u>Biztonságban akarod tudni értékeidet, életedet</u>	88
<u>5.1.2</u>	<u>A gondoskodás már valami mást jelent</u>	100
<u>5.2</u>	<u><i>Felkészülés az öregkorra</i></u>	103
<b><u>6</u></b>	<b><u>Ha eljön az időskor</u></b>	<b>119</b>
<u>6.1</u>	<u><i>Hogyan lesz megtakarításainkból rendszeres jövedelem?</i></u>	120
<b><u>7</u></b>	<b><u>Szószedet</u></b>	<b>128</b>

## 1 BEVEZETÉS

Mottó:

*Ha az éves jövedelem húsz font, az éves kiadás tizenkilenc font hat penny, az eredmény boldogság. Ha az éves jövedelem húsz font, az éves kiadás húsz font hat penny, az eredmény nyomorúság.*

(Charles Dickens: Copperfield Dávid)

Azt, hogy az élethez pénz kell, a gyerek is hamar megtanulja. Nagyon egyszerű a dolog, amíg a kívánságok teljesüléséhez szükséges pénzt a szülők odaadják. Bonyolítja viszont a helyzetet, ha a heti zsebpénz nem elegendő valami olyasmire, amit a családi megállapodás úgy ítélt, hogy a zsebpénzből kellene megfizetni. Milyen egyszerűen megértheti minden gyerek, hogy ha a pillanatnyilag kezében lévő pénzt nem költi el azonnal, takarékoskodik, akkor a következő időpontban 'folyósított' zsebpénzzel együtt talán már teljesítheti kívánságát. Csak tudatosan rá kell őt nevelni, mi is a MEGTAKARÍTÁS, mert különben később sem fogja megérteni, hogyan kell a pénzzel bánni.

Ugyanakkor az is igaz, hogy már egy óvodás is könnyen hozzá szokik ahhoz, hogy ha bemegy egy boltba a szüleivel, akkor azok nem is pénzt adnak a pénztárosnak, csak „valami kártyát”, s az azonnal megengedi, hogy elhozzák a vásárolt holmit. Hát még

amikor ezt a kártyát beteszik a „falba” és az pénzt ad érte. Hát ez igazán nagyszerű, hiszen pénzért bármit meg lehet venni! Persze ennek a gyermeknek fogalma sincs arról, mi is az bankkártya, s hogy mindez nem működik, ha nincs valóságos pénze az embernek, és hogy mindehhez kell egy BANK, meg hogy valójában mi-ben is különbözik az a bizonyos kártya a megszokott játékkártyáktól.

Ugyanígy talán már a kiskamasz is részt vesz azokon a megbeszéléseken, amikor a család nagyobb változást szeretne, (például egy új lakás, vagy valami nagyobb értékű gép vásárlása), amihez pillanatnyilag nincs elegendő pénz, de azt tervezik, hitelt vesznek fel, hogy terveiket mielőbb megvalósítsák. Talán nem egészen világos számára a HITEL fogalma, hogy ki és milyen feltételekkel adja ezt a kölcsönt, de azt megérti, hogy vannak ilyen lehetőségek. Arról viszont már nem biztos, hogy hall, hogyan lehet választani a kölcsönfelvételi lehetőségek közül, vagy hogy a kölcsönt milyen feltételekkel kell visszafizetni, s ez hogyan hat a család jövőbeli költségvetésére. Vagy, hogy lakáshitel esetén BIZTOSÍTÁS megkötésére is köteleznek, amikor azt sem tudod, mi az a biztosítás valójában.

Egy jó szellemű családban talán még arról is van fogalma a gyermeknek, ha a szülőknek a pillanatnyi szükségleteiket meghaladó mértékű jövedelmük van, a megtakarítható pénzek, a jó BEFEKTETÉS is napi feladatot jelent a családi gazdálkodásban. Az, hogy mibe is fektethető a pénz, mi az, hogy kötvény, részvény vagy éppen befektetési jegy, persze nem biztos, hogy nyilvánvaló. Valószínűleg az sem téma, hogy miért is szükséges a befektetés. Például azért, hogy amikor a szülők nyugdíjasok lesznek és kevés a NYUGDÍJ, akkor a befektetéseik gondtalan megélhetést biztosítsanak számukra. Talán ilyen részletek nem kerülnek a gyerekek szeme elé, de azt észreveszik, hogy valami másról van szó, mint korábban, amikor az volt a fő téma, hogy elegendő lesz-e a család pénze a következő fizetésig.

Nos, talán ez a rövid bevezetés már jelzi, mivel is foglalkozik könyvünk. Célunk a megtakarítás, a bank termékeinek igénybe vétele, a befektetések kezelése, a biztosítások és nyugdíjcélú megtakarítások, mint a háztartások pénzügyi gazdálkodása alapelemeinek bemutatása. A tárgyalás során mindenekelőtt azt követjük, hogyan változnak ezek a tevékenységek a különböző élethelyzetekben, azaz hogyan változnak a háztartások pénzügyei az emberi életciklus különböző állomásain.

Ne feledjük azonban, csak azokról a fogalmakról tudunk beszélni, amelyek jelentésével tisztában vagyunk. Valójában akkor tudsz majd háztartásodban is jól gazdálkodni, ha ismered a bennünket körülvevő pénzügyi világ alapvető sajátosságait. Ezért a könyvben rendszeresen felbukkan majd a „Hogyan működik...” című rész, melyben egy-egy témakörrel találsz mélyebb ismereteket.

## 2 AZ ÉLETCIKLUS FOGALMA ÉS SZEREPE

Minden emberi élet jól elhatárolható szakaszokból áll. Ezeket a szakaszokat nevezzük életciklusnak. A gyermekkor, felnőttkor, öregkor elhatárolásnál persze jóval árnyaltabb szakaszokról kell beszélnünk akkor, ha meg akarjuk különböztetni azokat a szakaszokat, amikor egy háztartás különböző pénzügyi helyzetben van.

Az 1. táblázatban bemutatunk egy lehetséges, talán tipikusnak is nevezhető életkor elhatárolást, amellyel jellemezhetjük az adott életciklusban a pénzügyi tevékenységet leginkább jellemző sajátosságokat.

*1.táblázat: Egy tipikus életpálya szakaszai*

Életszakasz	Jellemzők
„Első találkozás a bankkal” (Gyermekkor, kb. 0–18 év)	Megtakarítás lehetséges ösztönzése (junior számla, junior kártya).
„Ha van már jövedelmed” (Általában egyedülálló fiatal, kb. 18–22 év)	Még nem rendelkezik rendszeres jövedelemmel, de már kialakul rendszeres kapcsolata a bankkal. Az ösztöndíját bankszámlára folyósítják, a nyári kereset is jó helyen van a bankban, egyszerű megtakarításokban. Ráadásul a nyaralásokra sem kell készpénzt vinnie, hiszen ott van a bankkártyája.

„Első munkahely” (Még családban, vagy gyermek nélkül együtt élő fiatalok, kb. 22–25 év)	Ha együtt élnek, akkor általában külön bank-számlájuk van. A bankkártya használat már rutin, képesek megtakarítani, de emellett hiteleket is felvesznek, általában tartós fogyasztási cikkek vásárlására.
„Ha már komolyabb terveid vannak” (Egykeresős háztartásban gyermek(ek)kel élő fiatal család, kb. 25–35 év)	A gyermek megszületésével csökken a családi jövedelem és a megtakarítás, a gondosan tervezők életbiztosítást kötnek, jelzáloghitelt vesznek fel. Általában a munkahely kezdeményezésére legalább egyikük már önkéntes pénztári tag.
„Gondoskodás a családról” (Általában kétkeresős háztartásban, gyermekkel élő felnőtt család, kb. 35–45 év)	Újra kétkeresős a család, elkezdődik a hitel törlesztése, a költségek növekednek, de a megtakarítások is. A gyermekekhez kapcsolódó kiadások folyamatosan emelkednek. A család értékpapírokat vásárol.
„Felkészülés az öregkorra” (Általában kétkeresős háztartásban, gyermek nélkül élő középkorú felnőttek, kb. 45–62 év)	A családi kiadások csökkennek. A házaspár megtakarításait értékpapírokba fekteti és fizeti a biztosításokat. De megkezdődhet a gyerekek támogatása miatt a befektetések felhasználása is. Fontos a nyugdíj előtakarékosság.
„Ha eljön az időskor” (Nyugdíjaskor, 62 évtől)	A megtakarítások felhasználása, esetleg a befektetési termékek cseréje (kisebb kockázat, nagyobb likviditás).

Természetesen az egyéni életpályák szakaszai nem pontosan egyeznek meg. Például azért, mert van akinél előbb, van akinél később válik szükségessé, vagy lehetségessé a pénzkeresés. Vagy azért, mert egy egyszemélyes háztartást képező személy sohasem lesz olyan életszakaszban, ami egy többszemélyes háztartást jelle-

mez mondjuk abban az időszakban, amikor több eltartott is van a háztartásban.

Az életciklus különbözőségeinek mindenekelőtt azért van jelentősége, mert az egyes szakaszokban különböző pénzügyi helyzetek lépnek fel, ami természetesen nagyon is különböző eszközök igénybevételét jelenti pénzügyeink bonyolítása során.

Példaként vegyük csak az egyén bankhoz való viszonyát az egyes életszakaszokban. Kezdjük mindjárt a kisiskolásokkal, mint a bank szempontjából először – persze nem elsősorban – szóba jöhető ügyfelekkel. Nekik nyilvánvalóan a bank arra szolgálhat, mint a malacpersely, azaz zsebpénzük elhelyezésére. Az ő igényükre tehát a bank valamilyen egyszerű betéti termékkel tud felelni, amely áttekinthető, jól nyomon követhető módon mutatja a megtakarítás gyarapodását. Erre legalkalmasabb a hagyományos folyószámla, megtakarítási számla.

A fiatal (majdnem vagy teljesen) felnőttek, azaz a középiskolások, felsőfokú intézményben tanulók életmódját, igényeit tekintve a bankkártya ugrik be elsőként (akár a zsebpénz, akár az ösztöndíj „tárolására”, s annak fokozatos elköltésére), illetőleg a nagyobbakkal kapcsolatban a különféle, alapvetően a tanulmányokhoz kapcsolódó hitelek (diákhitelek).

Amint valaki keresővé és önállóvá válik, máris kiszélesednek igényei (és persze lehetőségei is). A legtöbben szeretnék, ha a mindennapi pénzügyeiket (számlák kifizetése, a vásárlások ellenértékének kiegyenlítése) nem feltétlenül minden alkalommal maguknak kellene bonyolítaniuk, hanem azt a bank végezné helyettük. Erre vannak a pénzforgalmi szolgáltatások. Az átmeneti vagy a tartósabb pénzhiány áthidalását is joggal várják a banktól, magyarán szeretnék rövidebb-hosszabb időre hitelt felvenni akár áruvásárlásra, akár szolgáltatások (utazás, orvosi kezelés stb.) igénybevételére, vagy bármi más célra. Mindannyiunk életében az egyik legfontosabb feladat az otthonteremtés, illetőleg az otthonunk minőségének megőrzése. Ebben szintén számítunk a bankra,

mert az mindenki számára nyilvánvaló, ott van elérhető pénzforrás.

Ezek alapján megfogalmazható az a következtetés, hogy a háztartások pénzügyeit alapvetően befolyásolja, hogy milyen életciklusban vizsgáljuk. Ezért könyvünk a háztartások pénzügyeinek tárgyalását ennek az elvnek a mentén vezeti végig, s azt mutatja be, hogyan alakul az életpálya során igénybevett banki és befektetési szolgáltatások köre, és milyen döntésekkel kell szembesülnie a háztartások pénzügyeiért felelős személyeknek az egyes életszakaszokban. Ha néhány fogalom ismeretlen volt számodra ne aggódj, a könyv célja éppen ezen fogalmak megismertetése.

Jó tanulást!

## 3 AMIKOR MÉG NEM VAGY A MAGAD URA

### 3.1 *Első találkozás a bankkal*

Biztosan előfordult Veled is, hogy megláttál valamit a kirakatban és szeretted volna megvenni, de nem volt Nálad elegendő készpénz ehhez. Ha nyáron dolgoztál, és kerestél egy kis pénzt, vagy szüleidtől rendszeresen kapsz zsebpénzt, akkor meg tudnád venni, amit szeretnél, de nem biztos, hogy akkor és ott van Nálad ennyi készpénz. Egy junior vagy diákszámra és egy hozzá tartozó bankkártya ebben az esetben pont megfelelő lenne számodra.

#### 3.1.1 A junior számla

A junior számla fiatalok – általában, de nem csak 18 évesnél fiatalabbak – számára kitalált **folyószámla**. Igaz, hogy folyószámlát 18. életévét betöltött, teljes cselekvőképességgel rendelkező természetes személy nyithat, a bankok többsége azonban fiatal ügyfeleire is gondol, ezért akár már 6–7 éves kortól lehetőség van úgynevezett junior vagy diákszámra és a hozzá tartozó **bankkártya** igénylésére. Ilyenkor a szülő, vagy törvényes képviselő hozzájárulására van szükség. Ha elmúltál 18 éves, akkor azonban már

saját folyószámlád és bankkártyád lehet, szülői hozzájárulás nélkül.

**Folyószámla:** *A bank és az ügyfél bankszámlaszerződése alapján megnyitott bankszámla, melynek funkciója az ügyfél pénzforgalmának lebonyolítása.*

Vagyis a folyószámla a bankkal megkötött szerződés után jön létre, és számodra a legfontosabb feladata, hogy erre kapod, ezen tartod, és erről fizeted a pénzed, melyre a bank vigyáz. Legtöbbször ekkor találkozol először bankkal, hiszen ez életed első bankszámlája, bankkártyája.

**Bankkártya:** *a bank által kibocsátott bankszámla alapú, elektronikus fizetési eszköz, amely lehetővé teszi a számla feletti rendelkezést.*

A folyószámládhoz tartozó bankkártyáddal hozzáférsz a folyószámládon lévő pénzhez – vagyis Te rendelkezelsz pénzeddel – és mindezt elektronikus úton teheted meg, anélkül, hogy be kellene fáradnod a bankfiókba.

Az egyes bankok által kínált junior és diákszámlákról, és a hozzájuk tartozó különböző kártyafajtákról a bankok által kibocsátott tájékoztató prospektusokból, illetve internetes honlapjukon tájékozódhatsz. Van már saját számlád? Ha nincs, kérdezd meg szüleidet, hogy melyik banknál van számlájuk, majd keresd meg a bank honlapját, és nézd meg kínálnak-e számodra folyószámlát!

Egy hazai bank internetes honlapján a következő reklámszöveggel hirdeti junior számláját:

---

*„Saját számlát nem csak azért érdemes nyitni, mert a pénzed nagyobb biztonságban van – de ugyanúgy mindig hozzáférhető marad számodra –, mint ha mindig magadnál hordanád...*

*...Junior kártyádhoz a háttérben olyan számla tartozik, amelyre szüleid, vagy akár Te is bármikor be tudsz fizetni, de szüleid – saját számlájukról – ide utalhatják a zsebpénzedet is...*

*A számlanyitáshoz minimum 2500 forintot kell számládra befizetned.*

*...Junior kártyáddal a bankfiókokban vagy a Bank saját ATM hálózatában vehetsz fel pénzt. Ráadásul, kártyáddal havonta az első 2 ATM készpénzfelvétel díjmentes! Megtakarított pénzedet már 3000 forinttól lekötheted.”*

---

**Számlanyitás** bármelyik **bankfiókban** kezdeményezhető. Az ügyintézők segítenek, hogy mit és hogyan kell kitölteni, illetve a szükséges dokumentumokról is tájékoztatást adnak. Tudd meg, hogy a lakóhelyed közelében mely bankoknak van fiókja, és ha elég bátorságot érzel magadban, menj be az egyikbe, és érdeklődd meg, hogyan nyithatsz bankszámlát?

---

*14 év alatt a számlaszerződést a bank a szülővel köti meg. A szükséges dokumentumok: a szülő személyi vagy személyazonosító igazolványa, a junior születési anyakönyvi kivonata, ha a junior diák, akkor diákigazolványa is.*

*14–18 év között a szerződést a bank a juniorral köti meg, a szülő már csak Tárustulajdonosa a számlának, azonban a szerződés aláírásával hozzá kell járulnia a szerződés létesítéséhez. Ekkor a bank már csak a junior személyazonosító igazolványát kéri be.*


*18 év felett már teljes a szabadság, szülői hozzájárulás nélkül lehet saját bankszámlád.*

---

Ha végre megnyitottad első folyószámlád, havi rendszerességgel érkezik majd a postán az értesítés arról, hogy mennyi pénzed is

van a számlán. Ez az úgynevezett **számlakivonat**, melyen részletezve van, hogy mikor, mekkora összeget kaptál számládra, illetve fizettél ki számládról. Ezen kívül tartalmazza a nyitó és záró egyenleget, vagyis azt, hogy mekkora összeg volt előző hónap végén, és mennyi van most a számlán. A folyószámla egyenlege a számlára befolyt pénzek, és az onnan kifizetésre kerülő pénzek különbsége. Egy junior számlánál ennek mindig pozitívnak kell lennie, vagyis nem költhetünk többet, mint amennyi pénzünk van. Az egyenlegről tehát havonta értesít minket a bank a számlakivonatban.

1. ábra. A számlakivonat és részei

Bankszámlakivonat			
		<b>Teljesítési időszak:</b>	2004.04.03-2004.05.07.
		<b>Kivonat kelte:</b>	2004.05.07.
		<b>Oldalszám:</b>	1.
		<b>Kivonat sorszáma:</b>	5/2004/01N00-037567
<b>Ügyfél neve:</b>			
<b>Számlaazonosító:</b>			
<b>Bankszámlaszám:</b>			
<b>Számlanév:</b> FOLYÓSZÁMLA		0102756700000079 0796/21	
<b>Devizanem:</b> HUF		Postal felvétel dátuma: 2004.05.11. lak_2004.05.07.K.I2_2533516553	
<b>Nemzetközi bankszámlaszám:</b>		<b>BUDAPEST</b>	
Értéknap	Tranzakció	Terhelés(-)	Jóváírás
2004.04.05.	<b>BB ATM felvétel</b> Kártyaszám: Tranzakció helye: XI. RETKOZ U. BUDAPEST HU Eredeti adatok: 2004.04.01. 75 dj Árfolyam:	20.075(-)	
2004.04.05.	<b>Fogadott tétel</b> Ellenszámla: 10300002-20100542-00003285 Közlemény: 2004.03. havi bérb. I		65.833
2004.04.13.	<b>Fogadott tétel</b> Ellenszámla: 10300002-20100542-00003285 Közlemény: 708313 TANANYAG FEJLESZTES 4 3784541 - 301511		93.000
2004.04.13.	<b>Internetbank átutalás</b> Ellenszámla: 10900011-00000005-51050008 Közlemény:	50.000(-)	
2004.04.13.	<b>Internetbank átutalás</b> Ellenszámla: 10100888-00173577-00000017 Közlemény:	70.000(-)	
2004.04.14.	<b>Vásárlás</b> Kártyaszám: Tranzakció helye: PGSM DUNA-PLAZA BUDAPEST HUN Eredeti adatok: 2004.04.08 Árfolyam:	14.400(-)	
2004.04.19.	<b>BB ATM felvétel</b> Kártyaszám: Tranzakció helye: XI. RETKOZ U. BUDAPEST HU Eredeti adatok: 2004.04.17. 75 dj Árfolyam:	20.075(-)	
2004.04.30.	<b>Forgalmi jutalék</b> Közlemény: 01N00/037567/ számláról	290(-)	
2004.05.03.	<b>BB ATM felvétel</b> Kártyaszám: Tranzakció helye: XI. RETKOZ U. BUDAPEST HU Eredeti adatok: 2004.04.30. 75 dj Árfolyam:	5.075(-)	
2004.05.03.	<b>Fogadott tétel</b> Ellenszámla: 10300002-20100542-00003285 Közlemény: 2004.04. havi bérb. I		65.833
<b>Terhelések/jóváírások összesen:</b>		<b>179.915(-)</b>	<b>224.666</b>
		<b>Nyitó egyenleg:</b>	<b>23.683</b>
		<b>Záró egyenleg:</b>	<b>68.434</b>
		<b>Minimum egyenleg:</b>	<b>0</b>
		<b>Zárolt összeg:</b>	<b>0</b>
		<b>Felhasználható összeg:</b>	<b>68.434</b>

A számla egyenlegéről sok bank elektronikus úton, interneten vagy éppen mobiltelefonon is nyújt információkat. Ez nagyon kényelmes és sokan élnek is vele, hogy megtudják, van-e elkölthető pénz a számlájukon.

### 3.1.2 Az első saját bankkártya

Az első folyószámla megnyitása egyúttal azt is jelenti, hogy bankkártyát is igényelhetsz! Ma már a legtöbb bank nem is nyit külön kártyaszámlát a bankkártyához, hanem az ügyfél kártyája a folyószámlához tartozik. Sőt, sokszor kötelező jelleggel ad a bank bankkártyát a folyószámlához. A junior számlák lényege éppen a hozzájuk tartozó junior kártyákkal való készpénzfelvétel, vásárlás és egyéb szolgáltatások (például mobiltelefon feltöltés) igénybevétele érdekében rejlik, ez esetben a kettő tehát összetartozik. A bankok általában csak személyazonosító igazolvánnyal rendelkező, tehát 14 év feletti ügyfeleknek teszik lehetővé a kártyával való vásárlást.

2. ábra. A bankkártyán szereplő azonosítók



A kártya hátoldalán szereplő azonosító adat a kártyabirtokos aláírása. Szemmel nem látható adatokat is rejt a bankkártya. A mágnescsíkra, chipbe rögzített adatok tartalmazzák a kártyaszámot, a lejárati dátumát, a kártya ellenőrzési kódjait, a kártyabirtokos nevét, stb.

A bankkártya ezután már végig elkísér életed folyamán. Ma már nehezen elképzelhető, hogy valakinek ne legyen bankszámlája, s

ezzel együtt – majd meglátod – egyre szaporodnak tárcádban a különböző kártyák.

Amikor a fiókban az ügyintézőnél a számlanyitás feltételeiről érdeklődsz, biztosan elmondja majd a folyószámlanyitás, fenntartás és bankkártyahasználat díjait, vagy ha nem, kérdezz rá, nézd meg az interneten, vagy a bank által kiadott ún. hirdetményben, melyben a bank aktuális **kondícióiról** tájékoztatja ügyfeleit.

A junior számlák megnyitása többnyire díjmentes, és nincs számlavezetési díj sem, sőt a junior számlákhoz tartozó kártyák díjait is általában elengedik a bankok. A számlához vagy kártyához kapcsolódó szolgáltatásokért a bank természetesen díjat számol fel. Például a folyószámla vezetéséért, vagy az **ATM**-ből való készpénzfelvételért, sőt az egyenleglekérdezésért is bizony fizetni kell.

*ATM (Automated Teller Machine = bankjegykiadó automata): a bank által forgalmasabb pontokon elhelyezett, bankkártyával igénybe vehető, elektromos bankjegykiadó készülék. Az ATM a készpénzhez jutás egyik fontos eszköze, azonban egyre gyakrabban használt funkciója a mobiltelefon feltöltés, az egyenleglekérdezés vagy a banki szolgáltatásokról való informálódás.*

Így nem árt, ha mindig tájékozódsz, hogy a Te számlád vezetését milyen kondíciókkal vállalta a bank. Azt idejében meg kell tanulni, hogy a diákkedvezmények elmúltával akár néhány ezer forintod is „eltűnhet” a számláról, akkor is, ha mondjuk hónapokig nem használod a kártyádat. Vagyis jó meggondolni, hogy egy számlára valóban szükséged van-e, s ha a helyzet úgy hozza, érdemesebb a nem használt számládat megszüntetni.

### 3.1.3 A bankkártya használata

Jó érzés, amikor az első nevedre kiállított kártyát kézbe veheted. Ekkor kell megtanulnod azt is, hogyan lehet használni a kártyát. Igaz, ez egyetlen fiatalnak sem szokott problémát okozni.

Mint említettük junior kártyáddal készpénzt tudsz felvenni bármikor, amikor szükséged van rá, vagyis szabadon rendelkezhetsz pénzed fölött. Készpénzfelvétel a pénzjegykiadó automatáknál (ATM-eknél) vagy bankfiókban lehetséges.<sup>1</sup> Az alábbi kép egy ATM-et ábrázol, mely a következő fő részekből áll: egy képernyő, gombok, kártyanyílás, pénzkiadó nyílás, és egy elismervény kiadó nyílás. S még valami. Az automatákon különböző bankok és bankkártya típusok logói is láthatók. Ez azért lényeges, mert a kártyád vagy nem, vagy csak magasabb díjért használható, ha a gépen nem találsz a kártyád valamelyik logóját.

---

<sup>1</sup> 2003 végén 2975 ATM működött Magyarországon.

3. ábra. Az ATM és részei



A kártya behelyezése után az automata kérni fogja **PIN-kódodat**. Ezt a kódot a kártyabirtokosnak titokban kell tartania, mert ez a kód védi a pénzt, ha elveszne kártyája, vagy ellopnák azt. Ha eltűnik a bankkártyád, azt azonnal jelenteni kell a banknak egy erre a célra fenntartott telefonszámon! Ezt a számot érdemes megkérdezni a bankban, és mindig magadnál hordani.

**PIN (Personal Identification Number):** egy általában négy számjegyből álló kód, mely a kártya azonosítására szolgál. Ezt a számot kérdezi le a bank elektronikus úton készpénzfelvét, vagy fizetés esetén.

Ha készpénzt akarsz felvenni, válaszd ki a menüben a készpénzfelvételt, majd add meg a felvenni kívánt összeget. Az automata ezután visszaadja a kártyát, kiadja a pénzt, majd a blokkot, melyen sokszor megtalálható a még számlánkon lévő pénz mennyisége is. A blokkot is rakd el, mert visszaélhetnek vele!

A bankkártyák előnye, hogy fizethetsz vele készpénz nélkül olyan helyeken, ahol elfogadják kártyádat. Ha nincs elég készpénz nálad, de van kártyád, akkor elég ha ennyit kérdezel: „Elnézést, itt lehet kártyával fizetni?” A kártyaelfogadó helyek fel vannak szerelve kártyaleolvasó készülékkel. Fizetés esetén az eladó „lehúzza” kártyádat, vagyis végighúzza a mágnescsíkját egy leolvasó készülékben. Ha ez egy úgynevezett POS terminál<sup>2</sup>, akkor ezután még meg kell adnod PIN-kódodat, majd alá kell írni a blokkot, és készen is vagy.

**POS (Point of Sale – „a vásárlás helye”) terminál:** a kártyaelfogadó (üzlet) helyén levő elektronikus berendezés, melyen keresztül a kereskedő a bankhoz csatlakozik. A terminállal rendelkező elfogadók szerződést kötnek az elszámoló bankkal, aminek értelmében jogosultak bankkártyát fizetőeszközként elfogadni. A POS-terminálon keresztül nemcsak a fizetés zajlik, hanem a kereskedő ellenőrizni tudja, hogy az adott kártya egyáltalán létezik-e (sorszáma alapján), érvényes-e, nem tiltották-e le stb.

---

<sup>2</sup> Ilyennel összesen 24 395 helyen találkozhattál volna 2003 végén.

Junior kártyával való fizetés esetén nem vehetsz meg azonban bármit. Amellett, hogy esetleg nincs annyi pénz a számládon, még létezik egy úgynevezett **limit** is. A limit az a legnagyobb összeg, amelyet egy alkalommal, vagy egy nap alatt összesen kifizethetsz vagy felvehetsz a számládról, még akkor is, ha egyébként lenne rajta annyi pénz.

### 3.1.4 Kártyák

A kártyák száma Magyarországon már évek óta folyamatosan emelkedik. Azért írtunk kártyákat, mert ez nemcsak a bankkártyákat foglalja magában, hanem az úgynevezett fizetési kártyákat, vagyis mindazon 'műanyag lapocskákat', melyekkel fizetést lehet teljesíteni. Ezek száma mintegy 6,6 millió darab volt 2003 év végén.<sup>3</sup>

A kártyákat többféle szempont szerint csoportosíthatjuk: a kibocsátó, a kártyás tranzakciók terhelésének módja, az előállítás technikája és a felhasználás lehetőségei szerint.

A **kibocsátó szerint** megkülönböztetünk:

- **saját kártyát**, amelyet a kibocsátó bank maga alakít ki, beleértve az elfogadói hálózatot és az autorizációs rendszert;
- **nemzetközi rendszerhez tartozó kártyát** (pl. VISA, Eurocard/MasterCard, JCB, American Express), amelyet az adott nemzetközi szervezethez (pl. a Visa International vagy a Europay) csatlakozó nemzeti tagbankok bocsátanak ki a szervezet által kialakított feltételekkel, s igénybe veszik a kártyaszervezet nyújtotta szolgáltatásokat (autorizációs rendszer, elszámolás stb.).

A kártyás **tranzakció terhelésének módja szerint** van:

- **Használatkor terheléses (betéti) típusú kártyák**, amelyeknél a tranzakciót követően azonnal vagy igen rövid idő alatt bekövet-

---

<sup>3</sup> Ebből 6,2 millió darab bankkártya. Nem banki kibocsátású kártyák például az üzemanyag kártyák.

kezik a terhelés. Ezen belül lehetnek a csak elektronikus környezetben (papír alapú tranzakciókban nem), és a nem csak elektronikus környezetben használható kártyák.

Azért nevezik ezeket betéti típusú kártyának, mert ezek a kártyák, mind ún. kártyafedezeti számlához kapcsolódnak (mely, mint mondtuk, ma már többnyire a folyószámla, de lehet önálló kártyaszámla is), melyen az ügyfél a bank által megkövetelt fedezetet (pl. rendszeres jövedelem, vagy minimum egyenleg) helyez el, s ennek erejéig költhet, az ügyfél a meglévő pénzét 'fogyasztja'.

**Betéti (debit) kártya:** *A bankkártya azon fajtája, amelynél az ügyfél kártyafedezeti számlája vagy a folyószámlája egyenlegének erejéig bonyolíthat fizetéseket, s azok értékével a kibocsátó bank azonnal vagy rövid időn belül megterheli az ügyfél számláját.*

- **Halasztott fizetést lehetővé tevő kártyák**, amelyeken belül megkülönböztethető a **terheléses kártya** és a klasszikus hitelkártya.

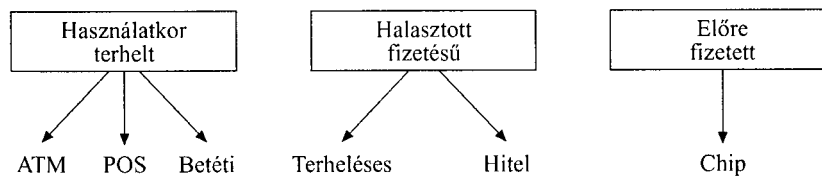
**Terheléses (charge) kártya:** *Birtokosa egy adott időszak alatt igen magas vagy bármekkora összeget költhet, tartozását azonban egy megadott periódus letelte után egy összegben kell rendeznie. A megadott periódus (pl. 30 nap) alatt a kibocsátó nem számít fel kamatot a hitelre.*

A klasszikus hitelkártya birtokosa és kibocsátója abban állapodik meg egymással, hogy a bank – az ügyfél hitelképességének megvizsgálása után – hitelkeretet ad ügyfelének a kártyás tranzakciókhoz, és a hitelt adott ütemezésben kell visszafizetni.

**Hitelkártya (credit card):** A bankkártya azon fajtája, amelynél a bank az ügyfélnek meghatározott összegű hitelkeretet állapít meg, s a hitelt az ügyfél meghatározott módon fizeti vissza.

- **Előre fizetett (pre-paid) kártyák**, amelyeknél a kártyabirtokos előre kifizet egy meghatározott összeget, s abból költhet. Az előre fizetett kártyák leggyakrabban chipkártyák, ugyanis a chipbe mint miniatűr számítógépbe beírható az az összeg, amelyet az ügyfél elkölthet, s ezt nem is lehet meghaladni.

4. ábra. A kártyák fajtái



Az előállítás technikája és a felhasználás lehetőségei szerint léteznek:

- **Sima dombornyomott**, amelyen a kártya száma, a birtokos neve, a kártya érvényessége dombornyomással van rögzítve, és nem tartalmaz mágnescsíkot, így módon elektronikus környezetben nem használható (nálunk ma már nincs ilyen kártya).
- **Mágnescsíkos** kártya, amely egyben lehet dombornyomott, vagy nyomtatott. Amennyiben a kártya dombornyomott, úgy „vasalós” módszerrel és elektronikus környezetben (ATM, POS) egyaránt használható, ha azonban csak nyomtatottan szerepelnek rajta az adatok, csak elektronikusan olvasható le.
- **Chipkártya**, amelyen a mágnescsík helyett chipben rögzítik az adatokat. Csak elektronikus környezetben használható. A chipkártyák egyelőre nem terjedtek el, mert a bankok és az elfogadóhelyek a mágnescsíkos kártyák kezelésére készültek fel,

ebbe ruháztak be, de a jövő ezeké az „elektronikus pénztárcáké”, legalábbis a kisebb összegű fizetések tekintetében. Ilyen például a Supershop kártya is.

A kiemelt ügyfeleknek jár az ezüst, arany stb. színnel megkülönböztetett – nem csupán elektronikus környezetben használható – kártya. Ezek presztízs értékű kártyák magas havidíjakkal, ám ezekhez általában kiegészítő szolgáltatások (biztosítás, szálloda- és repülőjegy-kedvezmény stb.) is tartoznak.

A kártyaválasztásban, mint látod, sokféle szempont vezérelhet – szolgáltatások, díjak, elérhetőség, akár a presztízs. Annak nincs sok értelme, hogy túl sok különböző kártyát használj egyszerre. Néhány, egymástól különböző jellegű kártya persze jó szolgálatot tehet. Például egy folyószámlához tartozó betéti kártya, amelyről olcsón, sok helyen készpénzt vehetsz fel, jó kiegészítője lehet valamelyik nemzetközi kártyatársaság által kibocsátott hitelkártya, amelyet gyakorlatilag az egész világon felhasználhatsz.

---

*Óriási mértékű pénzösszeg forog kártyákon keresztül. A 2003-mas évben a magyar lakosság részéről 164 millió művelet történt 4220 milliárd forint értékben kártyákon keresztül. A műveletek 64%-a készpénzfelvétel, 33%-a vásárlás, 3%-a mobiltelefon feltöltés volt.<sup>4</sup>*

---



## **Hogyan működnek a kártyarendszerek?**

A 90-es évek végén, Magyarországon dinamikus fejlődésnek lehettünk tanúi a bankkártya-szolgáltatások területén. Ma már nem különleges a bankkártyával való fizetés, és a bankok a legfiatalabb korosztály számára is lehetővé tették bankkártya birtoklását. Nem titkolt szándékuk a jövő

---

<sup>4</sup> A forrás az MNB: A fizetési kártya üzletág Magyarországon (2003) c. tanulmánya.

generáció bankhoz kötése, a lakosság pénzügyi kultúrájának javítása, illetve a meglehetősen költséges készpénzforgalom minimálisra csökkentése.

A kártyaüzlet három legfontosabb szereplője a **kártyakibocsátó**, a **kártyabirtokos** és az **elfogadó**. A kártyakibocsátó bankszámlával rendelkező ügyfelei részére – meghatározott szabványok szerint előállított – bankkártyát bocsáthat ki, amelynek segítségével a számlatulajdonos kártyabirtokosok készpénzt vehetnek föl vagy közvetlenül fizethetnek a kibocsátó által meghatározott körben és gyakorisággal. A bankkártya fizetésül csak olyan elfogadóknál (kereskedelmi vagy szolgáltató szervezetnél) használható föl, amely szerződést kötött a bankkártyát kibocsátó bankkal vagy az erre feljogosított szervezettel.

A bankkártya tehát semmiképpen nem 'egyenrangú' a készpénzzel, hiszen a kibocsátó bank korlátozhatja használatát, vagy visszavonhatja a bankkártyát a kártyabirtokostól. A magyar szabályok szerint bankkártya birtokosa kizárólag természetes személy lehet, a kártya személyhez kötött és nem átruházható.<sup>5</sup>

A számlatulajdonos kártyabirtokosnak gondoskodnia kell arról, hogy a kártyás **tranzakciók** (készpénzfelvétel, vagy vásárlás) értékének kiegyenlítéséhez elegendő fedezet álljon rendelkezésre a bankszámláján. A fedezetlen bankkártya felhasználását a törvény bünteti. A bankkártyával történő fizetéskor a kereskedő manuálisan vagy elektronikusan fogadja el a kártyát. Az előbbinél imprinterrel („vasalóval”) lehúzza a kártyát (az azon lévő adatok rányomódnak a bizonylatra), az utóbbinál egy miniszámítógépbe, a POS (Point of Sale – „a vásárlás helye”) terminálba helyezi, pontosabban azon keresztülhúzza, így olvassa le a kártya mágnescsikóján tárolt adatokat, és így lép kapcsolatba az autorizációs központtal.

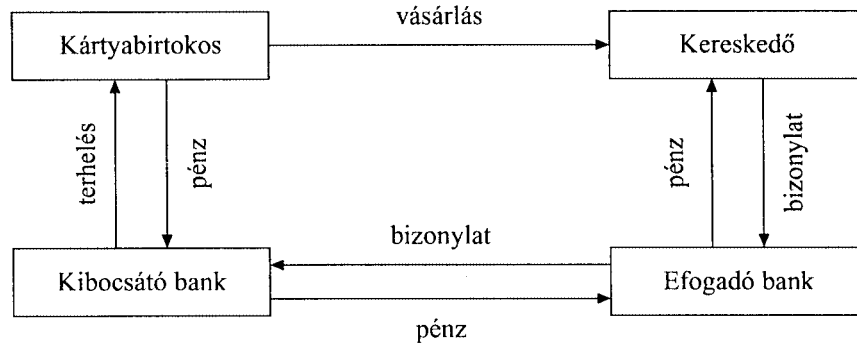
Az elfogadóhely ahhoz a bankhoz, az ún. elfogadó bankhoz nyújtja be elszámolásra az ügyletet, amellyel erről megállapodott. Ez a bank – az elszámoló központon keresztül – a kártyakibocsátó bankhoz fordul, amely végül a kártyabirtokos számláját megterheli. A szereplőknek természetes bevételeik és költségeik keletkeznek az ügyleten. Az elfoga-

---

<sup>5</sup> Ha például csak a házastársak egyike kártyabirtokos, s a másik házastársnak átadja a kártyát, hogy vásároljon vele, szabálytalanul jár el. Amennyiben erre az elfogadóhelyen rájönnek - például a név, az aláírás alapján -, azt jelenteni kell, és az eset a kártyaszerződés felmondásának indoka lehet.

dóhely kártyás tranzakciók után jutalékot fizet az elfogadó banknak, amely e jutalék egy részét átengedi a bankok közötti elszámolást végző intézménynek (a nemzeti és/vagy nemzetközi kártyaelszámoló központnak). A kártyás tranzakció sematikus (elszámoló központ nélküli) útját az 5. ábra mutatja.

5. ábra. A kártyás tranzakció sematikus útja



A bankkártyával való fizetéskor mindenképpen ellenőrizni kell, hogy a kártya érvényes-e, a tulajdonos birtokolja-e, illetve nem utolsósorban, hogy van-e elég fedezet a kártyához tartozó számlán. A fizetés engedélyezését nevezzük **autorizációnak**.

**Autorizáció:** A bankkártyával történő fizetés engedélyezése, amelynek során egyértelművé válik, hogy a kártyabirtokosnak elegendő fedezete van a fizetéshez.

A kereskedőnek meghatározott értékhatár alatt nem kötelessége engedélyt kérni a fizetésre. Az e feletti tranzakcióknál, vagy amennyiben a kereskedő okot lát rá, engedélyt kell kérni a fizetésre. Ezt az alsó értékhatárt titkosan kezelik, hiszen ennek ismeretében vissza lehet élni a kártyával. Tegyük föl, hogy egy kártyánál például 5000 forint a kereskedői limit. Amennyiben a kártyabirtokos ezt tudja, egy délután alatt végiglátogathat számos üzletet, s mindegyikben 4000 forintért vásárol. (Ez nem olyan feltűnő, mintha 4999 forintért akarna költeni.) Összességében sokkal többet költhet, mint amennyi fedezete van a számláján. A kibocsátó bank minderről jóval később értesül, hiszen különösen a papír alapú bi-

zonylatok feldolgozása meglehetősen lassú. Így az ügyfél számára valóban hitelt nyújt, ám mivel ez részéről kényszerhitel, alaposan meg is kéri az árát. Akkor van baj, ha az ügyfél hirtelenjében eltűnik az ilyen kártyahasználat után, vagy eleve lopott kártyát használnak az ilyen ügyletekhez.

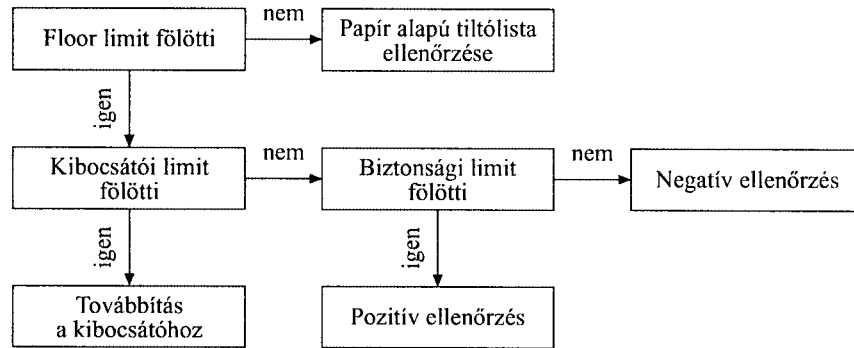
Amennyiben a kártyakibocsátó bank és az elfogadóhely bankja ugyanaz, ebbe a bankba fut be az autorizációs kérés. Ez azonban a ritkább eset, különösen a nemzetközi logós kártyáknál. Az úgynevezett idegen tranzakciónál az esetek többségében egészen a kibocsátó bankig 'fut' az autorizációs kérés. A kibocsátó bank meghatározza azt az összeget, a kibocsátói határértéket, amely fölött mindenképpen az ő engedélye kell.

Nem mindig érhető el azonban a kibocsátó autorizációs központja, vagy a megengedett várakozási időn belül nem érkezik meg a válasz a kérésre – különösen a kontinenseken áthaladó engedélyeztetésnél –, ezért ki kellett alakítani az ún. **háttérazorizációs rendszert**.

***Háttérazorizáció:** a kártyatársaság vagy a nemzeti kártyaelszámoló központ autorizálja a fizetés teljesítését, nem a kibocsátó bank.*

Az ún. biztonsági limitet elérő tranzakciókat a rendszer részletesebb vizsgálat alá veti. A legegyszerűbb, negatív jellegű a háttérazorizáció akkor, ha azt ellenőrzi, hogy letiltott kártyáról van-e szó, érvényes-e a kártya. Ez a rendszer nem szűri ki a nem létező és a hamis kártyákat. A pozitív háttérazorizáció arra is módot ad, hogy ellenőrizzék, hogy az ügyfél a megengedett forgalmazási határértéken belül van-e. (A kártyakibocsátó ugyanis korlátozhatja a napi, heti stb. vásárlási vagy készpénzfelvételi tranzakciók számát és értékét.) Az idegen tranzakciók ellenőrzését a 6. ábra foglalja össze:

6. ábra. Az idegen tranzakciók ellenőrzése



Ellenőrző kérdések

1. Nyithatsz-e 18 éves korod alatt folyószámlát?
2. Próbáld meg definiálni a junior számla fogalmát!
3. Mit az a bankkártya?
4. Mi a számlakivonat? Miket tartalmaz?
5. Mi az ATM?
6. Írd le röviden, hogyan vehetsz fel készpénzt, vagy hogyan vásárolhatsz készpénz nélkül bankkártya segítségével!
7. Nézz utána és sorold fel, milyen díjakat kérhet a bank folyószámla és bankkártya fenntartása esetén!

## 3.2 *Ha van már jövedelmed*

### 3.2.1 A jövedelem

A diákélet lehetővé teszi, hogy alkalmanként vagy éppen rendszeresen munkát vállalj. A munkádért pénzt kapsz, amit **munkabérek** hívnak. Ez persze egyértelműnek tűnik, de azért fontos hangsúlyozni, mert jövedelmet nem csak munkából lehet szerezni. Jövedelmet az úgynevezett **termelési tényezők** „munkába állításáért” kapsz. Ezek pedig a föld, a **munka**, a tudás és a **tőke**. Vagyis nemcsak abból szerezhetsz jövedelmet, hogy dolgozol, hanem később, ha már sok pénzed lesz – tőkéd –, akkor abból is, hogy azt más rendelkezésére bocsátod, befekteted, vagy esetleg vállalkozásba fogsz, később vállalatot alapítasz. Először természetesen mindenki a munkával kezdi, valószínűleg Te is, így most a bérekről beszélünk inkább.

**Munkáltatód** – az a cég, amelyik foglalkoztat –, béredet többféle formában adhatja neked, **munkavállalónak**. Ez lehet fix **havi jövedelem**, **órabér** a ledolgozott órák után, de az is lehet, hogy nem csak pénzt kapsz majd, hanem egyéb **juttatásokat** is, például étkeztetést, telefonpénzt vagy ruhapénzt. Eleinte, főleg amíg diák vagy, minden bizonnyal részmunkaidős leszel, vagyis nem minden nap kell dolgoznod, vagy csak fél napokat. Az is előfordulhat persze, hogy nem állandó munkahelyed van, csak 'beesik' néha egy-egy munka, és a munkaadó, megbízó ilyenkor **számlára** fizet. Erre fel kell majd készülnöd úgy, hogy egyéni vállalkozó leszel, esetleg saját céget alapítasz.

Ha jó helyre kerülsz, tetszik is amit csinálsz, és még meg is fizetik nagyjából, egyszóval hosszabb távon maradsz már diákéveidben is a cégnél, akkor minden bizonnyal mint munkavállalót alkalmaznak majd meghatározott havi fizetésért. Meg is állapodsz majd velük, hogy **bruttó béred** 100 000 Ft egy hónapra, majd mi-

kor megkapod első havi fizetésedet – ugye a számládra utalják? – akkor csak 65 ezer forint körüli összeg érkezik számládra. Miért van ez így? Azért, mert ez után a jövedelem után az állam adókat és járulékokat szed be tőled.

Bruttó béred nem egyezik meg tehát azzal a jövedelemmel, amit majd ténylegesen el is költöhetsz, vagyis a **nettó jövedelemmel**, vagy a **rendelkezésre álló jövedelemmel**.

**Nettó jövedelem:** a bruttó jövedelem adóterhek levonása után megmaradó része.

**Rendelkezésre álló jövedelem:** a háztartás véglegesen rendelkezésre álló, elkölthető jövedelmét csökkentik az adók, járulékok, de növelik a támogatások.

Az államnak fizetsz adót, de néha az állam is juttat neked jövedelem kiegészítő támogatást, például ilyen a családi pótlék, mely utánad is jár 18 éves korodig, ha iskolás vagy, ezek tehát hozzáadódnak a nettó jövedelemhez.

Már az adott hónap végén leadózod jövedelemedet, mikor még azt sem tudják, hogy összesen mennyi lesz év végén? Igen, ezt hívják **adóelőlegnek**, melyet munkáltatód fizet meg az államnak, úgy hogy nagyjából tudja, hogy év végéig mennyi pénzt fizet majd ki neked bérként. Hogy jön ki azonban ez a nagyjából 65 ezer forint nettó jövedelemként, amiről beszéltünk?

Először is fizetned kell utána **Személyi Jövedelemadót (SZJA)**. Ez a legfőbb tétel. Az adók mértéke lehet százalékosan, vagy fix összegként megállapítva. Az SZJA egy fokkal bonyolultabb, mert nemcsak százalékosan van megállapítva, hanem az adó mértéke a jövedelem függvényében változik. Bizonyos összeghatárig 18%,

majd 26%, végül 38%.<sup>6</sup> Ezt **adó táblának** nevezik. Ez alapján kb. 20 700 Ft-ot von le a munkáltató adóelőlegként 100 000 Ft bruttó bérből, mert  $100\,000 * 12 = 1\,200\,000$  Ft-os éves jövedelem mellett az SZJA =  $800\,000 * 18\% + (1\,200\,000 - 800\,000) * 26\% = 248\,000$  Ft éves adókötelezettség. Ez havonta 20 667 Ft.

Az SZJA-n kívül egyéb járulékok terhelik még jövedelmedet, így a munkavállalói, az egészségbiztosítási és a nyugdíjjárulék. Ezek mértéke 1%, 4% és 8,5%. A nyugdíjjárulékot később majd nyugdíjként fogod viszontlátni. Ha ezeket összeadod 33 200 Ft jön ki, így 65 800 Ft-od marad havi nettó jövedelemként.

Ráadásul nemcsak Te fizetsz adót, hanem munkáltatód is. Ő társadalombiztosítási járulékot, és egészségügyi hozzájárulást fizet. Azért ne sajnáld ezt a pénzt, mert ebből van világítás este az utcákon, ebből épülnek új utak, és ezekről fizetik azt is, ha valami baleset ér és kórházi ápolásra szorulsz.

Ezt a pénzt, a rendelkezése álló jövedelmedet azután már arra költöd amire akarsz, vagy nem is fontos azonnal elkölteni, félreteheted későbbre is. Ezt a takarékoskodást nevezzük megtakarításnak, míg a pénz elköltését fogyasztásnak.

**Fogyasztás:** adott időszak rendelkezésre álló jövedelmének fogyasztási javak vásárlására fordított része.

**Megtakarítás:** adott időszak jövedelmének – adott időszaki – fogyasztásra el nem költött része.

Mint láthatod mindkét fogalmat adott időszakra értjük, vagyis a megtakarítás két időszakot köt össze. Azért takarítunk meg, hogy ezt az összeget majd később fordítsuk fogyasztásra.

---

<sup>6</sup> 2004-ben ezek az összeghatárok 800 000 és 1 500 000 Ft.

### 3.2.2 Egyszerű megtakarítások

Az ösztöndíjad és az elvállalt munkákért kapott pénzed esetenként már több lehet annál, mint amit azonnal elköltenél. Úgy dönthetsz, hogy befizeted számládra az el nem költött jövedelmedet, vagy ha munkaadód számládra utalja megszolgált járandóságodat, akkor számládon hagyod azt. A végeredmény ugyanaz, számládon rendszeresen pozitív egyenleg mutatkozik.

A folyószámlán tartott pénzért a bank, mivel használja a számlán elhelyezett pénzedet, **kamatot** fizet. De az egyáltalán nem mindegy, hogy mennyit! Mivel folyószámla-követelésed (ez nem más, mint folyószámlád pozitív egyenlege, vagyis követelésed van a bankkal szemben) bármikor érvényesítheted, a bank csak nagyon alacsony kamatot ad a folyószámlán lévő pénzek után. Ezért, ha tudod, hogy a pénzt hosszabb–rövidebb ideig biztosan nem akarod elkölteni, akkor az a legjobb, ha ezt a bankkal is tudatod.

A magasabb kamat elérésének egyik módja, hogy **megtakarítási számlát** nyitsz. Egy hazai bank honlapján a következőt olvashatod:

---

*„A megtakarítási betétszámla ... kamatának jóváírásához az alábbi ... feltételek betartása szükséges:*

*a számla egyenlege nem csökken a minimum egyenleg alá  
a terhelések száma a hónapban a kettőt nem haladja meg.”*

---

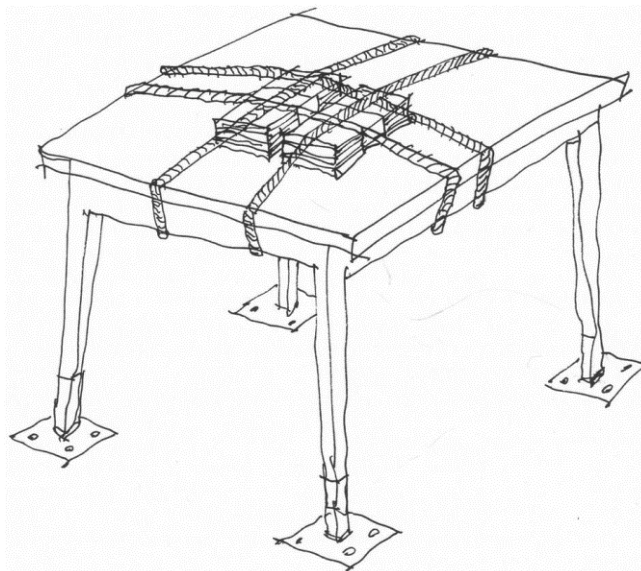
A szövegből kitűnik, hogy mit kér a bank a magasabb kamatért cserébe: legyen egy minimális összeg a megtakarítási számlán, továbbá a havi terhelések (amikor fizetsz, vagy pénzt veszel fel számládról) száma maximálva van. Így mindketten jól jártok. A bank is hosszabb távon számíthat a pénzedre, cserébe Te magasabb kamatot kapsz tőle.

*Megtakarítási (betét)számla: a folyószámlához hasonló, fizetések fogadására és teljesítésére alkalmas bankszámla, melynek nincs lejárat. A betét összege csak bizonyos megszorításokkal, de a lekötött betétnél szabadabban változtatható.*

A megtakarítási számla előnyét akkor tudod leginkább kihasználni, ha nagyjából előre tudod tervezni a havi készpénz szükségletedet, és azt egyszer egy hónapban felveszed. A fel nem használt pénzed pedig folyamatosan gyűlik, és magasabb kamatot kapsz rá, mint az egyszerű folyószámlán lévő pénz után.

Ha úgy gondolsz, hogy egy bizonyos összegre huzamosabb ideig nem lesz majd szükséged, akkor van egy még jövedelmezőbb lehetőség, a **betétlekötés**. A pillanatnyilag felesleges pénzed használati jogának bizonyos időre való átengedését a számlabetétek lekötésével jelzed a banknak. Ekkor be kell menned egy bankfiókba, és be kell jelentened az ügyintézőnek, hogy a számlán lévő pénzből mekkora összeget, és mennyi ideig nem kívánsz használni.

„...van egy még jövedelmezőbb lehetőség, a **betétlekötés.**”



A **lekötött betéteket** egy másik számlára vezeti át a bank, s az ezen elhelyezett pénzekért – előre megállapodott feltételek szerint – a folyószámla és megtakarítási számla kamatoknál magasabb kamatokat fizet. A megállapodásban rögzíteni kell, hogy a kamatokat milyen időközönként írja jóvá a bank, s azt is, hogy a kamatok az ügyfél folyószámlájára, vagy a lekötött betétszámlájára kerülnek.

**Kamat:** az a pénzmennyiség, amellyel a tőke (például a lekötött betéted) egy adott kamatozási időtartam alatt növekszik.

**Kamatozási időtartam, lekötési idő:** az a teljes időszak, melyre a kamat jár.

A kamat fogalmat sokszor használják a hétköznapi nyelvben a kamatláb fogalom helyett is.

**Kamatláb:** az időegységre (általában egy évre) jutó kamat és az induló tőkeösszeg hányadosa.

Ha például úgy döntöttél, hogy 3 hónap múlva szeretnél venni egy új discman-t, addig viszont azt szeretnéd, ha a pénz, amin megvennéd kamatozzon, úgy dönthetsz, hogy az ehhez szükséges 50 000 Ft-ot betétként lekötöd 3 hónapra az egyik bankban (mondjuk abban, amelyikben a folyószámlád van, vagy ott, ahol a legjobb kamatokat adják, mondjuk éves 10%-ot).

Ekkor a **tőke** az 50 000 Ft, a **kamatláb** a 10%, a **kamatozási időtartam**, vagy **lekötési időtartam** a 3 hónap. A kamatot a tőke és a kamatláb alapján számíthatod ki: az éves kamatláb = 10 %, vagyis 3 hónapra  $10\%/4 = 2,5\%$  a kamatláb, így 3 hónapra a kamat  $50\,000\text{ Ft} * 2,5\% = 1250\text{ Ft}$ . Mennyi pénzt is kapsz 3 hónap múlva?

Nézz utána, hogy melyik bank ajánlja jelenleg a legjobb betéti kamatokat (pontosabban kamatlábat), és milyen lekötési időkre?<sup>7</sup>

A betétek lekötésekor a bank azt vállalja, hogy a lekötés időtartama alatt rögzített mértékű, fix kamatot fizet, de van olyan betét is, amikor a kamatok valamilyen szerződésben rögzített mutató (például a jegybanki alapkamat, vagy esetleg az infláció) mértékéhez kötött módon változik.

A betét lekötési ideje meghatározott időtartam (1, 2, 3, 6, vagy 12 hónap), de az ügyfél úgy is rendelkezhet, hogy a lejárat időpontjában a betét – azonos időtartamra – újra lekötésre kerüljön. Újra lekötött betétek esetében a lekötési időtartam lejáratakor a lekötés időtartamától függően a lekötés napjára meghirdetett betéti kamatlábbal történik az újra lekötés. Vagyis, ha 3 hónapra lekötött

---

<sup>7</sup> Ha nem nagyon akarsz kutakodni, és van Interneted, akkor segítségedre lehet az alábbi cím: <http://www.pszaf.hu/fogyved/hasznosinf/komparativ/penzpiac/betetek/forintbetetek.htm>

pénzünket 10% kamatra helyeztük el egy adott időpontban,<sup>8</sup> azzal, hogy lejáratkor a bank újra kösse le, egyáltalán nem biztos, hogy három hónap múlva is 10%-os kamatot fogunk kapni. Lehet, hogy többet, lehet, hogy kevesebbet. A lekötési időtartam lejáratkor – ha nem kerül újra lekötésre a betét összege –, az ügyfél folyószámlájára visszakerül a lekötött összeg a lejáratkor esedékes kamatokkal együtt.

Ha főiskolai, egyetemi éveid alatt esetleg kapsz valami jó munkát, hirtelen az öledbe hullik egy nagyobb pénzösszeg. Ha nincs rá azonnal szükséged, vagy úgy gondolod, hogy eljött az a pillanat, hogy elkezdj a jövődre gondolni, akkor már hosszabb távú befektetésekben is gondolkodhatsz majd. Pénzedet **értékpapírokba** fektetheted.

***Értékpapír:** vagyonnal kapcsolatos jogokat megtestesítő forgalomképes okirat.*

Ahogy neve is mutatja az értékpapír értékes, tehát valamilyen vagyont – azzal kapcsolatos követelést és kötelezettséget – testesít meg, és forgalomképes, vagyis eladható, átruházható.

Egyszerű, könnyen megvásárolható, tipikusan **kisbefektetők**<sup>9</sup> számára kitalált befektetési forma a **befektetési jegy**.

***Befektetési jegy:** értékpapír, melyet befektetési alap létrehozására bocsátanak ki, és tulajdonosa a befektetési jegy mindenkori értékére jogosult.*

---

<sup>8</sup> Ne feledjük, hogy a 10% az éves kamat mértéke. A három hónapos időszakra természetesen csak ennek egynegyed részét kaphatjuk, azaz a betétként elhelyezett összeg 2,5%-ának megfelelő kamat kerül megfizetésre.

<sup>9</sup> Kevés pénzzel rendelkező, de azt befektetni szándékozó emberek.

Mit is jelent ez? Te is, és még sok ember rajtad kívül megvásárolja kisebb pénzösszegért (mondjuk 1 000 000 Ft-ért) egy **befektetési alap** befektetési jegyeit. A sok-sok ember befektetési jegyéből létrejön a befektetési alap vagyona. Ez azért már egy tetemes összeg. Egy-egy nagyobb magyarországi alap vagyona 10–100 milliárd forint között van! Az általad megvásárolt befektetési jegy értéke az alap vagyonából rád jutó résztől függ. Ez a befektetési jegyek **árfolyamában** testesül meg, melyet a befektetési alapot kezelő intézmény közzétesz, így Te is értesülsz arról, hogy az általad 250 000 Ft-ért vett befektetési jegy aznap aktuálisan mennyit ér.

*„...az általad 250 000 Ft-ért vett befektetési jegy aznap aktuálisan mennyit ér.”*

*<Kép: fejtét vakarja a fickó, és nézi, hogy mennyit ér a befegyve (pl. gép előtt ülve, vagy vmi újságot, látszódjon, hogy valami árat néz)>*

Azt, hogy miből lesz a befektetési alapok vagyona, már tudod: a befektetési jegyekből. De mit kezd ezzel a pénzzel az alap, és miért lesz egyik nap több, másik nap kevesebb a befektetési jegyed értéke? Nos, az alap úgymond kezeli a pénzedet. Helyetted fekteti be olyan termékekbe, melyekről eddig még nem esett szó. Például részvényekbe, kötvényekbe, de az is lehet, hogy ingatlanokat vesz rajta. Éppen ez a befektetési jegy előnye. Neked nem is igazán kell tudnod, mibe fektették éppen a pénzed<sup>10</sup>, elég ha azt tudod, hogy mennyit ér holnap, holnapután<sup>11</sup>, és ha jó alapot választottál, akkor gyarapodik a pénzed.

---

<sup>10</sup> Azt persze jó, ha tudod, hogy az a bizonyos alap, melynek a befektetési jegyét megveszed, milyen jellegű befektetéseket eszközöl, de hogy konkrétan miben van a pénzed, az lényegtelen.

<sup>11</sup> A befektetési jegyek árfolyamáról tájékoztatást adnak ott, ahol azokat megvetted, de közzéteszik újságokban is.

### 3.2.3 Fizetés készpénzzel és anélkül

Amikor az ember elkezd saját pénzét költeni, akkor jön rá, hogy milyen soknak is tűnik először, aztán mégis milyen kevés. Lehet, hogy blicceltél a villamoson, s elkapott az ellenőr, esetleg előfizetsz egy újságra, vagy egy nyári kirándulás költségét kell befizetni. Ezeket a fizetéseket sokféleképpen teljesítheted.

A sarki közértben már mindenki fizetett. Ekkor **készpénzben** adod oda a boltosnak a tejért és kenyérért járó 286 Ft-ot, amit ő azonnal el is rak. Azt is tudod már, hogy ha kártyaelfogadó helyen jársz, például egy lemezboltban CD-t akarsz venni 5000 Ft-ért, akkor kártyával fizethetsz, és nem kell készpénz. Ekkor **számla** és számla – a Te és a CD bolt számlája – között történik pénzmozgás, tehát a pénz nem jelenik meg fizikai formájában egyik félnél sem.

Az alábbi táblázatban a különböző **fizetési módokat** láthatod attól függően, hogy az egyik fél (vevő) milyen formában fizet, készpénzzel vagy számláról, és a másik fél (eladó) milyen formában kapja meg.

#### 2. Táblázat Fizetési formák

Vevő	Eladó	Készpénz	Számla
Készpénz		egyszerű készpénzes fizetés	készpénzáttalálási megbízás („sárga csekk”), előre fizetett (ún. „prepaid”) formák
Számla		készpénzfelvétel, postai kifizetési utalvány*	átutalási megbízás, kártyás fizetés

\* Ezekben az esetekben persze nincs vevő és eladó, készpénzfelvételnél ráadásul mindkét fél Te vagy.

### 3.2.4 Készpénzátutalási megbízás

Biztosan láttál már ilyet az asztalon a szüleid levelei között, csak eddig nem tudtad pontosan mi az. Nos ez az a sárga színű hosszúkás papír, aminek láttán a szüleid ennyit mondtak: „már megint egy csekk”, vagy „egy újabb számla”. Ez persze se nem csekk, se nem számla, hanem egy **készpénzátutalási megbízás**, de ezt elég hosszú kimondani.<sup>12</sup>

*„...már megint egy sárga csekk...”*

*<Kép: első képen, postán befizeti az emberke a "sárgát", majd készpénzátutalási megbízás képe és mi-micsoda>*

A készpénzátutalási megbízás, avagy „sárga csekk” tehát olyan fizetési mód, amikor Te készpénzben fizeted be a szükséges összeget, és az a másik fél számlájára kerül. Jellemzően ilyen eset a telefonszámla vagy közüzemi számla befizetése. Ezeket a befizetéseket a postán vagy meghatározott bankban<sup>13</sup> lehet teljesíteni. A gond csak az, hogy ha voltál már postán, biztos észrevetted, hogy időnként nagyon sokan várakoznak a sorban. Valószínűleg Te sem szeretsz várakozni – bár még mindig egyszerűbb, mint elmenni a teleföntársaság megfelelő irodájába, és ott befizetni az összeget –, ezért, ha nem muszáj, nem mennél személyesen a postára sem, inkább megpróbálnád a Te számládról a mobilszolgáltató számlájára utalni a pénzt. Ha a táblázatra nézel, kitalálhatod, hogy ez a számláról-számlára fizetési forma az **átutalási megbízás**.

---

<sup>12</sup> Tényleg létezik csekk is, és a fizetéshez is köze van, de Magyarországon egyáltalán nem elterjedt, így külön nem is foglalkozunk vele.

<sup>13</sup> Abban, amelyik a másik fél számláját vezeti.

### 3.2.5 Átutalási megbízás és inkasszó

Ha bankszámládról utalásokat is tudsz teljesíteni, akkor érdemes megfontolni, hogy ezeket a kötelezettségeket úgy teljesíted, hogy a szükséges pénzt a jogosult számlájára utalod. Persze ehhez szükséges, hogy ismerd a jogosult számlaszámát, és elmenj a bankodba, ahol egy átutalási megbízás kitöltésével rendelkezhetsz arról, hogy a szükséges összeget a jogosult számlájára átutalják.

Az átutalási megbízás – általában egy pirossal nyomtatott rubrikákkal ellátott papíros, amit a bankfiókban kaphatsz – kitöltése némi odafigyelést igényel, hiszen megfelelő helyekre (kötött mezőkbe!) a megfelelő címeket és számokat kell beírni ahhoz, hogy az átutalás rendben megtörténjen.

7. ábra. Az egyszerű átutalási megbízás.

The image shows a standard Hungarian transfer form (átutalási megbízás) with the following fields and labels:

- Az átutaló aláírása (a banknál bejelentett módon)**: Field for the sender's signature.
- A megbízás keltje**: Field for the date of the transfer.
- Az átutaló számlaszámát vezető bank neve és székhelye**: Field for the bank name and address.
- Az átutaló neve és székhelye**: Field for the sender's name and address.
- Az átutaló számlaszám**: Field for the sender's account number.
- Összeg (forintra kerekítve)**: Field for the amount to be transferred, with a unit indicator **Ft**.
- Értéknep**: Field for the value of the transfer.
- Bizonyítatszám**: Field for the confirmation number.
- Jel**: Field for the payment type, with a note: *Közlemény (Ha ez a sor hivatkozási számot tartalmaz, kérjük, írjon „X”-et a sor legelső kockájába.)*
- Közlemény**: Field for a message or reference number.

Hogy ez miben különbözik attól, amikor a postára mész? Hát ez izlés kérdése. Lehet ugyanis, hogy a bankban is sorba kell állni, ráadásul az átutalási megbízás kitöltése is elég macerás, nem beszélve arról, hogy az átutalás még pénzbe is kerül, szemben a készpénzáttalalási megbízással, amikor is a fizetendő összeg az ösz-

szes költségünk. Ez meg is magyarázza, miért vannak olyan sokan a postán!

A mobilszámla, vagy Internet számla befizetésére – persze nemcsak ezekre – létezik az úgynevezett **állandó átutalási megbízás**, hiszen ezeket minden hónapban rendszeresen ugyanakkor kell fizetni. Az állandó átutalási megbízásban azzal bízod meg a bankodat, hogy ezeket a rendszeres tételeket külön engedély nélkül teljesítse számládról minden hónapban újra és újra, így nem kell állandóan a bankfiókba menned.

Hasonló, rendszeres módon fizetheted majd a közüzemi díjakat is, ha saját lakásod lesz. Ebben az esetben azonban nem állandó átutalási megbízást adsz bankodnak, hanem a közüzem ad egy ún. **csoportos beszedési megbízást** a saját bankjának, melyben megbízza, hogy a fogyasztók számlájáról szedje be a havidíjat. Neked majd alá kell írnod egy **inkasszós** nyilatkozatot (valószínűleg a közüzemmel kötött szerződéssel egyidőben), amivel felhatalmazod bankodat, hogy ha a közüzem bankja számládról közüzemi díj beszedése címszóval pénzt szeretne beszedni, akkor ezt külön engedély nélkül átutalhatja bankod.

Az átutalásokkal kapcsolatban biztosan felmerült benned, vagy talán már hallottál is róla, hogy akkor sem kell befáradnod a bankba vagy a postára, ha eseti átutalást akarsz indítani (például az APEH-be<sup>14</sup>, ha már van jövedelmed). Erre szolgálnak az egyre több bankban kérhető **internetbank** és **mobilbank** (sms és wap) szolgáltatások. Egyik hazai bank a következőképpen tájékoztat szolgáltatásáról:

---

*„Magyarországon a legszélesebb funkcionalitást nyújtó internet banki megoldás, melynek segítségével*

*...könnyen tájékozódhat aktuális pénzügyi helyzetéről...*

---

<sup>14</sup> Adó- és Pénzügyi Ellenőrzési Hivatal

---

*...a megbízások egyszerűen ellenőrizhetők a számlatörténet megtekintésével, valamint az internet banki tranzakciók visszaigazolása a szolgáltatás „Postaládájában” is hozzáférhető, elmenthető vagy akár kinyomtatható*

*...közüzemi díjak átutalására felhatalmazások adhatók...*

*...a szolgáltatás lehetőséget nyújt betétlekötésre és a már meglévő betétek igény szerinti módosítására, illetve felmondására is...*

*...a GSM szolgáltatókkal kötött megállapodások eredményeként a mobiltelefon előfizetői kártyák feltöltését követően pár másodperc alatt újra telefonálhat akár Ön, akár családtagja...*

*...az átutalások között eseti (egyszeri), rendszeres és értéknapos (előre dátumozott) utalások is adhatók, sőt postai kifizetés is kezdeményezhető, így bankkapcsolattal nem rendelkező címzetteknek – pl. rokonoknak, barátoknak – is küldhető pénz postai úton...”*

---

Telefonkártyát már biztos Te is használtál. Tulajdonképpen a telefonkártya is elektronikus fizetési eszköz, abban mégis különbözik a bankkártyától, hogy mögötte nem egy számla áll, hanem a mindenkori beszélgetések díját a készülék a kártyáról emeli le, a kártya „memóriájában” tárolódik tehát, hogy mennyi pénzed van még rajta, és korábban ezt készpénzben egyenlítetted ki, vagyis előre kifizettél egy összeget, azért hogy azt később felhasználhasd. Ez az úgynevezett **„prepaid” (előre fizetett)** kártya. Tudsz mondani másfajta kártyákat, melyekkel fizetni lehet? Miben másak ezek, mint az előre fizetett kártyák?<sup>15</sup>

Ugye milyen sokféleképpen fizethetsz? És még számtalan lehetőség van. Amit mindenképp jegyezz meg, hogy a fizetés lehet készpénzes, bankszámla alapú, vagy „prepaid”. Ha bankszámla alapú, akkor a számládról történő pénzmozgatást intézheted sze-

---

<sup>15</sup> Ha nagyon nem megy, segítünk: gondolj például a Supershop "pontgyűjtő" kártyára!

mélyesen (bankfiókban), vagy elektronikusan (kártyáról, mobiltelefonról, vagy az interneten keresztül).



## Hogyan működik a fizetési rendszer?

A fizetések teljesítésére alkalmas eszközöket és módokat az előbbiekben megismerted. A fizetési formák összessége adja egy gazdaság **fizetési rendszerét**, vagyis azokat a csatornákat, amelyeken végbemegy a pénz áramlása egyik szereplőtől a másik szereplőhöz. A fizetési rendszerek konkrét működése országonként eltérő, ám a fizetési rendszerben szereplő tagok állandók. Ezek: a **jegybank** (központi bank), a **zsíróközpont** (más néven klíringintézmény, amely lehet maga a jegybank is), a bankok és ügyfelek.

***Jegybank:** az állam és a bankok bankja. Egy ország központi bankja speciális feladatokat lát el. A bankok a jegybanknál egy-egy számlával rendelkeznek.*

***Zsíróközpont:** Az az intézmény, amely a klíringet lebonyolítja, és az az alapján előálló kiegyenlítést lehetővé teszi.*

A pénz áramlásának egyik legegyszerűbb módja, mint láttad a **készpénzzel** (bankjegyekkel és érmékkel) lebonyolított pénzforgalom. Például ennek kiszolgálása is a központi bank feladata. A bankjegyek úgy kerülnek forgalomba, hogy azokat a kereskedelmi bankok a jegybanktól 'kölsönzik'. A kereskedelmi bankok a jegybanknál vezetett számlájukról bármikor lehívhatnak készpénzt, a Magyar Nemzeti Bank (a magyar jegybank) ezért készpénzkezelési díjat számít föl. A bankok tehát nem véletlenül ösztönzik a készpénzhasználattal nem járó fizetési módokat, hiszen amíg a bankjegyek beszerzése számukra költséggel jár (ráadásul a szállításért, őrzésért is fizetniük kell), addig például a bankkártya használatáért Te fizetsz nekik. Ráadásul, habár a jegybankok megpróbálják többféle biztonsági elemmel (fémszállal, hologrammal stb.) ellátni a

bankjegyet a bankjegyhamisítás ellen, biztonságosabbak azok a fizetési formák, ahol a készpénz nem jelenik meg fizikai formájában.

Amint láttad, átutalásnál a bankok megterhelik ügyfelük számláját, vagy jóváírnak azon. Tudod, hogy ez is pénzforgalom, habár készpénz nem mozog, csak számítógépes adatok. Egy átutalási megbízásnál a kötelezett (átutaló) számláját megterheli a bankja, s a jogosult számláján az ő bankja ugyanennyit jóváír. A fizetési forgalom elszámolását (**klíring**) azonban nem közvetlenül egymással intézik a bankok, hanem a jegybank és/vagy valamely önálló elszámoló, azaz zsríróközpont révén.

**Klíring:** *A fizetési forgalom elszámolását klíringnek nevezzük. A klíring a követelések és tartozások (terhelések és jóváírások) kiszámítása.*

Az elszámolás nettó és bruttó elv alapján működhet. A **nettó elszámolási elv** azt jelenti, hogy a bankok közötti elszámolást megelőzi a fizetés, azaz az ügyfél számláján történő jóváírás. A bankok napközben elküldik egymásnak a tranzakciókat, de jegybanki számláik megterhelésére és/vagy jóváírására csak nap végén, a tartozások és követelések beszámítása, az ún. nettó pénzügyi pozíciók meghatározása után kerül sor. Így csak nap végén, a nettó pozíciók meghatározása után derül ki, hogy melyik banknak hova kell fizetnie, és honnan vár még pénzt, továbbá az is, hogy a fizető pozícióba kerülő bank jegybanknál vezetett számláján elegendő pénz van-e arra<sup>16</sup>, hogy a kedvezményezett bankok számláin a jóváírások teljesüljenek. A nettó elszámolás előnye, hogy a tranzakciók azonnal teljesülnek, ugyanakkor hátránya, hogy fedezetlen tételek is bekerülhetnek az elszámolásforgalomba.

A **bruttó elszámolási elv** lényege, hogy a zsríróközpont – Magyarországon a Giro Elszámolásforgalmi Rt. – összegyűjti az indított tételeket, és mindaddig továbbítja a célbank felé, amíg a küldött kötegeknek, illetve tételeknek fedezete van. A bruttó elszámolású rendszerekben a bankok közötti átutalások teljesítését megelőzi a fedezetvizsgálat. A rendszer megvizsgálja, hogy az adott bank rendelkezik-e az adott tétel teljesítéséhez, utalásához elegendő pénzmennyiséggel, és a fedezetlen tétele-

---

<sup>16</sup> Szakszóval úgy mondjuk: elegendő-e a fedezet.

ket visszautasítja. Így a rendszer a tételenkénti fedezetvizsgálat időigénye miatt lassabb, ugyanakkor a kockázat mérséklődik, és fedezethiány esetén azonnali beavatkozásra van lehetőség. A mai **magyar bankközi zsírórendszer (BZSR)** bruttó elvű, fedezetvizsgálathoz kötött és köteget.

Amennyiben nincs fedezet, a BZSR sorba állítja a tételt mindaddig, amíg a küldő bank nem kap valahonnan pénzt, illetve nem gondoskodik a tételek fedezetéről szolgáló pénzeszközökről. Ha a banknak érkezik pénze egy másik hitelintézettől, és az elég a sorban álló tételre, úgy a BZSR továbbengedi a tételt. Amennyiben üzemidő alatt nem érkezik elegendő pénze a banknak, úgy az adott napot követő nap reggelén más bankokkal, vagy a jegybankkal történő ügyletekből tudja fedezni a bank a sorban álló tételét. A sorban állásnak az a legnagyobb veszélye, hogy egy nagyobb bank nem teljesítése, illetve egy nagyobb pénzáttalás meg nem történte több hitelintézetet is sorban állásra kényszeríthet a saját hibáján kívül.

Lássuk, hogyan is fut keresztül a tranzakció a BZSR-en akkor, ha egy bankfiókból indul egy megbízás, amelynek alapján világossá válik, mit jelent a köteget, nem valós idejű feldolgozás!

- 
1. *Hétfő délelőtt: X bank A városban levő fiókjába átutalási megbízást nyújt be az ügyfél.*
  2. *Hétfő délután: a fiók zárás után elküldi azt a budapesti központba.*
  3. *Hétfő este: a bank központja egybegyűjtve az összes aznapi megbízást elküldi a zsíróközpontba.*
  4. *Hétfő éjjel: a zsíró feldolgozza és célbankok szerint szortírozza az adatokat.*
  5. *Kedd reggel: Y bank központja 7 óráig megkapja a neki szóló átutalásokat, melyeket feldolgoz, szétválogat.*
  6. *Kedd délelőtt: Y bank elküldi az átutalásokat fiókjaiba. A fiók nyitás után feldolgozza a tranzakciót, és az átutalt összeg a kedvezményezett ügyfél rendelkezésére áll.*
- 

Nézzük meg miképpen történik a tranzakciók feldolgozása!

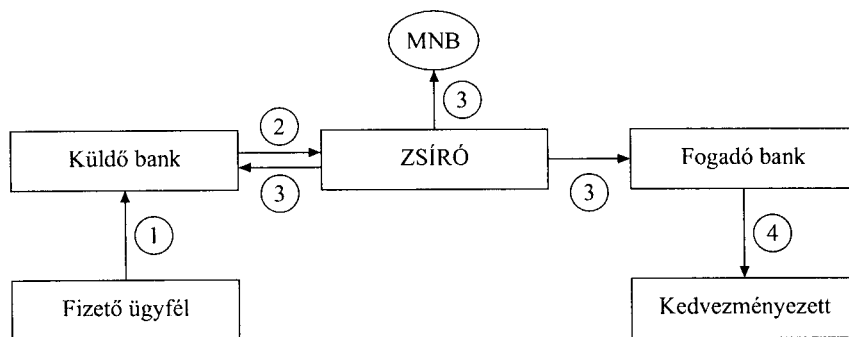
---

Az MNB 14 órakor lezárja a bankok számláit, 16 órakor közli a Giro Rt.-vel minden bank következő elszámolási napra érvényes keretét, vagyis azt az összeget, amivel valamely bank BZSR-ben indított tételeinek összege meghaladhatja a fogadott tételeinek összegét.

A Giro Rt. délután 4-től kezdi fogadni és feldolgozni a bankok által beküldött, a következő könyvelési napon kiegyenlítendő tranzakcióit. Az üzenetek a bankközpontokból este és éjjel indulnak, a feldolgozott tételek pedig visszafelé reggel érkeznek meg. A feldolgozott tranzakciók eredménye a bankok egymással szembeni tartozik és követel pozíciói, melyet minden banknak másnap reggel 7 óráig meg kell kapnia. Az MNB szintén 7 óráig összesített formában kapja meg bankonként az összes feldolgozott terhelés és jóváírás végösszegét, amely alapján könyvelni tud, azaz az adott bank pénzforgalmi számláját megterhelik a tartozik forgalommal, és jóváírják a követel forgalmat.

---

8. ábra. A zsrórendszer működése



1. A küldő bank ügyfele benyújtja átutalási megbízását a bankjához, ahol az feldolgozásra kerül.
2. Az információkat továbbítják a GIRO felé feldolgozásra.

3. A GIRO továbbítja a feldolgozás során előállt információkat a fogadó bank, a küldő bank és a Magyar Nemzeti Bank felé.
4. A fogadó bank jóváírja ügyfele számláján az átutalt összeget.

Most nézzük röviden az egyes résztvevők teendőit, szerepét a magyar gyakorlat alapján:

---

*A **Giro Elszámolásforgalmi Rt.** legfőbb funkciója, hogy a szükséges modern technikai eszközök segítségével mind a klíringet, mind az adatforgalmat lebonyolítsa.*

*A **Magyar Nemzeti Bank** vezeti a hitelintézetek számláit, az említett nettó pénzügyi pozíciókat lekönyveli és közli a bankokkal. Ezen túlmenően a bankok rendelkezésére áll, ha a banknak nincs meg a tranzakcióihoz szükséges fedezete.*

*A **bankok** legfőbb szerepe az elszámolásforgalomban az, hogy az ügyfelek által kezdeményezett, illetve a saját tranzakcióikat szabványnak megfelelően elindítsák a BZSR-be. A bank szintén végez fedezetvizsgálatot ügyfeleinél, mint ahogy a BZSR a banknál.*

---

Egy átutalási megbízás teljesülése egy napot vesz igénybe a BZSR-en keresztül. A bank rugalmasságán múlik, hogy egy adott napon hány óráig fogad el megbízásokat aznapra, tárgynapi teljesítésként (ez általában 13 óra, de rugalmasabb bankoknál akár délután 16 óra is lehet). Ha a számlaszolgáltatásoknál megnézted az egyes bankok kondícióit, akkor lehet, hogy már találkoztál is ezzel.

Ez az egy nap, főleg nagy összegű tranzakcióknál, hosszúnak és költségesnek (elmaradt kamatbevétel) tűnhet, ezért erősödött az igény az azonnali teljesítés iránt. Az ún. **valós idejű elszámolási rendszerek** ezt a célt szolgálják. Ilyen Magyarországon a **Valós idejű Bruttó Elszámolási Rendszer (VIBER)**, az MNB által kialakított és üzemeltetett belföldi fizetési rendszer. A VIBER bekapcsolása az EU valós idejű elszámolási rendszerébe lehetővé teszi az átutalások gyakorlatilag azonnali elszámol-

lását nemzetközi viszonylatban is. A VIBER kis számban előforduló, de egyenként nagy összegű megbízások átutalására szolgál, a BZSR pedig az egyenként kisösszegű fizetési megbízások teljesítésére.

### 3.2.6 Másik számlád is lehet

Ha a tanulmányaid idején rendszeresen ösztöndíjat kapsz, előfordul, hogy az ösztöndíjat fizető intézmény ajánlja, hogy egy meghatározott banknál nyiss bankszámlát. Persze előfordulhat, hogy neked egy másik banknál már van bankszámlád (például azért, mert már itt volt junior számlád is), így azt kell eldöntened, hogy maradj-e a régi bankodnál, vagy esetleg megszüntesd a régi számládat és az iskola által ajánlott banknál, vagy akár egy teljesen új banknál nyiss számlát. (Sem az iskolád, sem a későbbi munkáltatód nem határozhatja meg, hogy melyik banknál vezesd számládat. Ennek eldöntése alanyi jogod.)

Könnyen lehet, hogy ez a számla már több, vagy az életkorához jobban illeszkedő új folyószámla-szolgáltatásokat is ajánl tulajdonosának. Hogy pontosan lásd, miről is van szó, példaképp álljon itt egy reklámszöveg, amivel egy bank csábítja egyetemista korú potenciális ügyfeleit:

---

*„Az új számla legfőbb előnyei:*

*Díjmentes számlanyitás és számlavezetés*

*Ingyenes bankkártya*

*Díjmentes vásárlás a kártyával*

*Ingyenes internetbank*

*Havidíjmentes Mobilbank SMS szolgáltatás*

*Ahol Te vagy, ott a bankod!*

*Elég egy számítógép internetkapcsolattal és a nap 24 órájában hozzáférhetsz folyószámládhoz. Nyomon követheted egyenleged gömbölyödését, kettős biztonságú hozzáféréssel és alacsony költséggel pénzt utalhatsz bármely bankszámlára, legyen szó az aktuális kollégiumi díjról vagy lakberről, esetleg vizsgadíjról...”*

Bár a bank pontosan tudja, hogy a diák számlatulajdonosok nem fognak túl nagy forgalmat bonyolítani a számlájukon, vagyis nem remélhet nagy jövedelmet ezen számlák vezetésétől, de számít arra is, hogy cserébe az ügyfél a későbbiekben már igencsak jó ügyfele lehet, ha hűséges marad a bankhoz, s a jövőben is nála vezeti a számláit. Ezért a bank igyekszik olyan szolgáltatásokat, és olyan áron nyújtani, hogy ügyfelében az „első találkozás” jó benyomást keltsen.<sup>17</sup>

### 3.2.7 Nyaralás külföldön

Azért jó diáknak lenni, mert akkor az ember nyáron szabad, és azt tesz, amit akar. Például egy hónapig dolgozik azért, hogy utána egy hónapra elutazhasson egy régóta vágyott európai körútra, és meglegyen rá a költőpénze. Persze külföldre nyaralni már talán a családdal is elment mindenki, és tudja, hogy ilyenkor nemcsak forintot visz magával az ember, hanem más országok fizetőeszközét, ún. **valutáját** is.

---

<sup>17</sup> A különböző bankok folyószámlához kapcsolódó szolgáltatásairól és azok díjairól a PSZÁF honlapján, a következő címen érdeklődhetsz:  
<http://www.pszaf.hu/fogyved/hasznosinf/komparativ/penzpiac/folyoszamla/szamlatabla.htm>

„...egy régóta vágyott európai körút...”



**Valuta:** más ország(ok) (külföld) hivatalos fizetőeszköze, annak készpénzes (bankjegy és érme) megjelenése. A fizikai megjelenést azért fontos hangsúlyozni, mert a bankszámlán lévő külföldi pénzt (úgynevezett követelést) devizának hívják.

**Deviza:** valutára szóló követelés.

Például, a mostanában sokat emlegetett **euró** az ún. Eurozonába tartozó országok valutája, hivatalos fizetőeszköze. Német márkával már nem fizethet senki Németországban, mert ott már eurót használnak, Magyarországon pedig még euróval nem lehet fizet-

ni,<sup>18</sup> mert nálunk még egy ideig a **forint** a hivatalos fizetőeszköz. Tudnál mondani még külföldi valutákat? És fel tudod sorolni azokat az országokat, amelyekben az euró a hivatalos fizetőeszköz?

9. ábra. Euro bankjegyek és pénzérmekek



Hány eurót kell magaddal vinned egy egyhónapos körutazásra? Hát, biztosan sokat. De mennyibe kerül ez neked forintban? Szoktad nézni a TV-ben a híreket? Ott sokszor bemondják, hogy az euró **árfolyama** 252 Ft-ról 250 Ft-ra esett. Ez mit jelent számodra, aki eurót akar venni, hogy Ausztriában, Olaszországban, vagy Franciaországban fizethessen vele. És mit jelent annak, aki tegnap 252 Ft-on vett eurót?

**Valutaárfolyam:** a külföldi pénz egységének hazai pénzegységben mért ára.

Vagyis ha az euró árfolyama 252 Ft, akkor 1 euróért 252 Ft-ot kell fizetned majd. Valójában, ha bemész egy bankba vagy pénzváltóhoz kétféle árfolyamot láatsz majd: **vételi** és **eladási árfolyam**. Ez érthetővé válik, ha meggondolod, hogy nemcsak euróra, hanem

<sup>18</sup> Pontosítsunk! Van ahol elfogadják, de nem hivatalos fizetőeszköz, és nem lehet vele mindenhol fizetni.

forintra is szüksége lehet valakinek, például a hazánkba látogató külföldieknek. Azt, hogy vételi és eladási mindig a bank vagy pénzváltó szempontjából kell érteni. Tehát, ha eurót akarsz venni, akkor számodra nem a vételi, hanem az eladási árfolyam az érdekes, és ha az eladási árfolyam 252 Ft-ról 250 Ft-ra csökkent annak csak örülhetsz. Nézz utána, hogy hol tudsz legközelebb valutát váltani. Mennyibe kerül most egy euró és egy amerikai Dollár?

Eddig csak a valutáról szóltunk, de mire jó a **deviza**? Itt sincs másról szó, mint amiről a fizetési formáknál beszélgettünk. A valuta készpénzes, a deviza bankszámla alapú fizetést tesz lehetővé tulajdonosának. Ebből már azt is kitalálhattad, hogy külföldi pénzt is tarthatsz bankszámlán. Ez a devizaszámla, mely minden tekintetben hasonlóan viselkedik, mint a forint folyószámlád. Egyelőre elég, ha erről ennyit tudsz.

Talán rögtön eszedbe jutott a kérdés, hogy használhatod-e bankkártyádat külföldön. Nos, erről a bankodat kell megkérdezni. Bizonyos kártyák használhatóak, míg másokkal csak belföldön lehet készpénzt felvenni, vagy fizetni. A külföldi kártyahasználat azonban mindig drágább, mint a belföldi. Ennek is megvan tehát a maga előnye és hátránya: nem kell magaddal készpénzt vinni, és attól félni, hogy külföldön ellopják, cserébe viszont egy kicsit magasabb díjakat kell megfizetned.

### 3.2.8 A diákhitel

A diákok sokszor több kiadással, mint bevétellel rendelkeznek. A felnőtt diák már azt is kényelmetlennek érzi, hogy minden pénzét a szülőktől kapja, hát még ha nincsenek is olyan szülők, akiktől támogatást remélhet! Így aztán nem csoda, hogy sokan élnek a nem is olyan régen bevezetett lehetőséggel, s igénybe veszik a **diákhitel** intézmény által kínált lehetőséget.

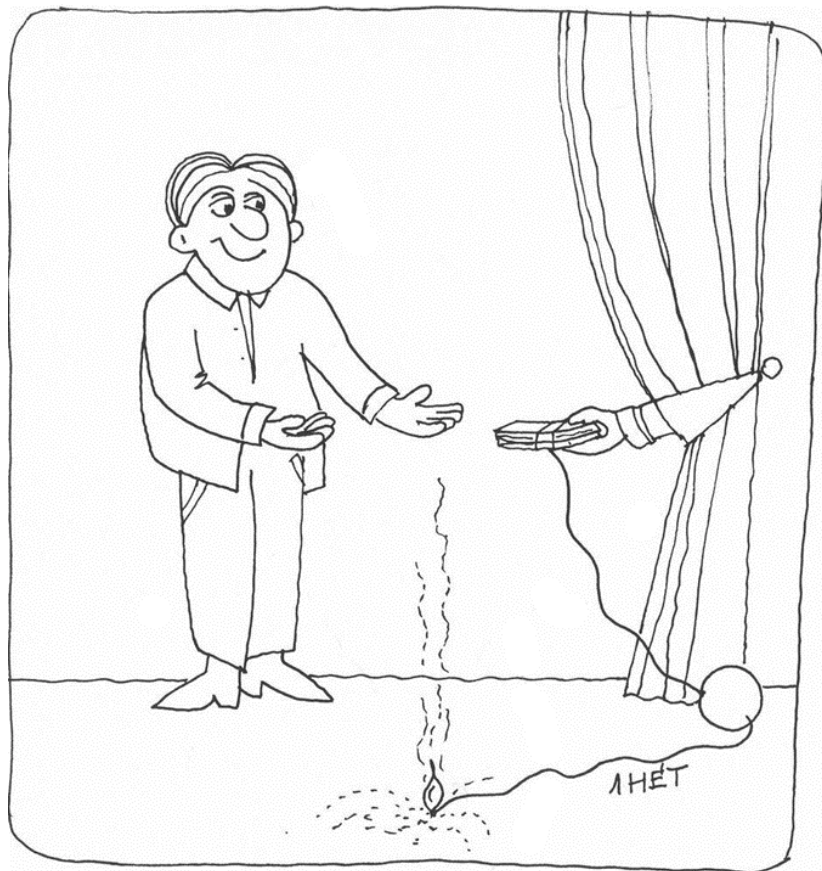
Az egyetemisták és főiskolások 2001. óta havonta – félévenként öt hónapon keresztül – igényelhetnek ún. hallgatói hitelt. A **hitel**

havi összege legalább 10 ezer illetve legfeljebb 25 ezer forint lehet. Azaz tanévenként maximum 250 ezer forint igényelhető. A hitelt minden igénylő automatikusan megkapja, s minden diák a beiratkozáskor döntheti el, hogy az adott félévben igényel-e, és ha igen, mekkora összegű hitelt.

***Hitel:*** olyan banki szolgáltatás, amikor a bank meghatározott feltételek teljesülése esetén az ügyfél számára felhasználható forrást bocsát rendelkezésre, és amelyeket meghatározott feltételek mellett visszakér.

Vagyis, ha a bank szerint az ügyfél később vissza tudja és akarja is fizetni a hitelt, akkor pénzt különít el számára, melyet az ügyfél ezután felhasználhat. Ez a definíció a bankhitel jó leírása. Természetesen a hétköznapi nyelvben az is hitel (vagy kölcsön), ha egy ismerősömtől kérek pénzt, hogy majd 1 hét múlva megadom.

„...egy ismerősömtől kérek pénzt, hogy majd 1 hét múlva megadom.”



A fenti definíció azért volt fontos, hogy lásd mi is az a hitel: a bank pénzt ad (határozott időtartamra) most, és majd visszakéri (leginkább részletekben), de mindezt csak akkor teszi, ha úgy ítéli meg, hogy tényleg vissza tudod majd fizetni. Emlékszel még a lekötött betétre? A hitel lényegében annak a fordítottja, hiszen ott Te adtál kölcsön a banknak, most pedig a bank ad neked. Ebben az esetben azonban a bank nem ad, hanem kér kamatot. Gondolkodj el annak alapján, amit eddig leírtunk a diákhitelről, hogy vajon az banki termék-e vagy sem!

Diákhitel esetében nincs meghatározott **futamidő**, mert a hitel visszafizetését az iskola elvégzése után kell megkezdeni, mégpedig minden esetben a mindenkori jövedelmed 6%-át kell a kölcsön visszafizetésére fordítani. A hitel kamata jóval kedvezőbb a mindenkori banki hitelek kamataihoz képest.<sup>19</sup>

A diákhitelt is a folyószámlára utalják. Így rendszeresen számíthatsz arra, hogy a számládon rendelkezésre álló összeg hónapról-hónapra megnő a szerződés szerint folyósított hitel összegével. Az persze természetes, hogy ebben az időszakban még nemigen foglalkozol azzal, hogy ha befejezed a tanulmányaidat, a hitel visszafizetését bele kell számítani havi fizetési kötelezettségeid közé. S bármennyire is kedvezőnek tűnik ez a hitellehetőség, saját háztartásod – nem kevés – egyéb terhei mellett bizony esetleg érzékenyen is érinthet majd. Ezért mindenképpen azt tanácsolhatjuk, hogy a diákhitelt, mint általában bármely hitelt csak akkor vedd fel, ha valóban szükséged lesz rá.

Nos rájöttél már, hogy a diákhitel nem banki termék? Hiszen mindenki megkapja, aki kéri, tehát nem vizsgálják, hogy aki felveszi vissza tudja-e majd fizetni.<sup>20</sup> Ráadásul nincs fix futamideje sem, mert a jövedelem meghatározott hányadát kell majd törlesztésre fordítani, mindaddig, amíg le nem törlesztetted az utolsó részletet is. A diákhitelt egy az állam tulajdonában álló intézmény, a Diákhitel központ nyújtja neked.

### *Ellenőrző kérdések*

1. Mi az az adótábla?

---

<sup>19</sup> A diákhitelek mindenkori feltételeiről részletesen lehet tájékozódni a Diákhitel Központ honlapján: [www.diakhitel.hu](http://www.diakhitel.hu).

<sup>20</sup> És erre nem is nagyon van mód, hiszen a legtöbb diáknak nincs rendszeres jövedelme, ami alapján meg tudná ítélni.

2. Vezesd le, hogyan lesz a bruttó jövedelmedből nettó jövedelem. Milyen levonások terhelik bruttó jövedelmedet?
3. Mi a megtakarítási számla előnye a lekötött betétekkel szemben? Miért kötik le mégis a pénzüket az emberek?
4. Kell-e az adott banknál folyószámlával rendelkezned ahhoz, hogy betétet köthess le ott?
5. Hány forint kamatot kapsz megtakarítási számládra január hónap végén (január hónapra), ha decemberi számlakivonatodon a záróegyenleg sorban 123 690 Ft szerepel, azóta nem történt számlamozgás, és a bank a megtakarítási számlán lévő pénzre éves 8%-os kamatot fizet?
6. Ismertesd a befektetési jegy legfőbb jellemzőit!
7. Sorolj fel készpénzes és bankszámla alapú fizetési módokat!
8. Milyen előnyei vannak az internetbanknak? Esetleg hátrányokat tudsz mondani?
9. Milyen folyószámlaszolgáltatásokról tudsz?
10. Mi a különbség a valuta és a deviza között? Melyikkel fizetsz a piacon? Mi a fizetőeszköz Németországban?
11. Jól jártál-e, ha márciusban 253 Ft-ért vettél eurót a nyári nyaraláshoz és az indulás előtti napon 247 Ft?
12. Fizethetsz-e külföldön forint bankkártyáddal?
13. Miben különbözik a diákhitel egy 'jól viselkedő' banki hiteltől?

## 4 AMIKOR MÁR SAJÁT ÉLETED ÉLED

### 4.1 *Első munkahely*

#### 4.1.1 Számlaszolgáltatások

Tegyük fel, hogy elvégezted a főiskolát vagy egyetemet, és – ha csak nem akarsz egész életedben tanulni – belépsz első állandó munkahelyedre. Folyószámlád már régóta van, de ezután aktívabban fogod majd használni. A sztenderd folyószámláról és annak szolgáltatásairól már beszéltünk. Ennél azonban sokkal többfajta **szolgáltatást** is nyújtanak a bankok, melyből egy-kettő egyre érdekesebb lesz számodra.

Már láttad, hányféleképpen lehet fizetést teljesíteni, és mivel természetes, hogy különbözőek vagyunk, különbözőféleképpen is szeretünk „bankolni”. Valaki szeret bemenni a bankfiókba, és ott feladni az átutalási megbízást, mert azzal megvan a napi séta. Mások legszívesebben ki sem mozdulnának otthonról, vagy éppen örülnek, ha a munka után hazaérnek, és bankba már nincs is idejük menni. Ők mobilon, vagy interneten keresztül fogják nap közben pénzügyeiket intézni.

Emellett még az is igaz, hogy a folyószámlán lévő pénzünket másképpen használjuk fel. Van, akinek csak gyűlik-gyűlik a pénze, és van, aki napi több átutalást is indít. A bankok természetesen felfigyeltek arra, hogy az embereknek, mint ahogy a vásárlási szokásaik, úgy a pénzügyi gondolkodásuk és helyzetük is különböző. Ennek megfelelően, hogy minden ügyfél megtalálja a neki megfelelő, és díjakban számára legkedvezőbb szolgáltatásegyüttest, úgynevezett **számlacsomagokat** hoztak létre.

*minden ügyfél megtalálja a neki megfelelő számlacsomagot*



Ezek a csomagok, ahogy a név is mutatja, több banki terméket, szolgáltatást is magukban foglalnak, és a díjaik egyes tranzakciókra kedvezőbb, mint a többire. Példaként lássuk, hogyan hirdeti egy

bank az elektronikus fizetéseket preferáló ügyfelei számára összeállított csomagot. Figyeld meg, milyen már általad is ismert szolgáltatásokat ajánl a bank egy fix havidíjért, és milyen ügyfeleket céltzott meg ezzel a szolgáltatáscsomaggal!

---

*”Mi is az Elektronikus Számlacsomag?”*

*Az Elektronikus Számlacsomag a hagyományos Lakossági Folyószámla szolgáltatásait és az elektronikus szolgáltatásokat egyítve kényelmes és korszerű lehetőségeket biztosít Önnek, hiszen mindennapi pénzügyeit a Bank fiókjainak felkeresése nélkül, bankkártyáját, telefonkészülékét, vagy az Internetet használva intézheti.*

*A Számlacsomag egy Elektronikus Számlát, egy sávós kamatozású Megtakarítási Számlát, valamint egy – a biztonságos internetes vásárlásra kifejlesztett – MasterCard típusú webkártyát tartalmaz. A csomag havi díja emellett a következő főbb, díjmentesen végezhető tranzakciókat és szolgáltatásokat kínálja Önnek:*

*havi 4 ingyenes ATM-készpénzfelvétel a Bank bankjegy-automatáiból*

*egyedi tervezésű, exkluzív elektronikus bankkártya*

*webkártya a biztonságos internetes vásárláshoz*

*telefonos és internetes ügyintézés*

*egyenlegküldés az Ön mobiltelefonjára*

*állandó átutalási és beszedési megbízások*

*eseti átutalások*

*Kinek ajánljuk?*

*Számlacsomagunkat elsősorban azoknak ajánljuk, akik:*

*elektronikus szolgáltatásaink gyakori felhasználói*

*sok tranzakciót kezdeményeznek*

*előnyben részesítenek egy havi csomagdíjat, mely a leggyakrabban használt szolgáltatásokat díjmentesen kínálja*

*megtakarításaikat rugalmasan, ám kedvező kamatozással kívánják kezelni*

*vásárolnának az Interneten keresztül, azonban biztonsági okokból mindezidáig még nem tették*

*eddig még nem találták meg a Bank termékínálatában a számkra megfelelő szolgáltatást.*<sup>21</sup>

---

Ha majd munkába állsz és rendszeres jövedelmed lesz, a bank valószínűleg már elég jó ügyfélnek fog tekinteni ahhoz, hogy hitelt is kapj. A folyószámlához kapcsolódik, és egyes bankok folyószámlacsomagjuk választható elemeként ajánlják a **folyószámlahitelt**, ami lehetővé teszi, hogy egy időre folyószámla egyenleged negatív lehessen.

**Folyószámlahitel:** a bank a folyószámla-hitellimit erejéig teljesíti az ügyfél megbízásait, akkor is, ha az ügyfél számláján nincs elegendő pénz.

Tehát akkor is fizethetsz a számládról, ha nincs rajta pénz, de csak egy előre meghatározott összeg (a hitellimit) erejéig.

Mi értelme van a folyószámlahitelnek? Hát az, hogy ha éppen akkor nincs elegendő pénz a számládon, amikor valami fizetési kötelezettséged merül fel, de egyébként majdnem mindig elegendő pénz van a számládon, akkor lehetőséged legyen arra, hogy erre a rövid átmeneti időre valahonnan gyorsan pénzhez juss. Persze ez csak akkor lehetséges, ha csak rövid időre vagy pénzsűkében, s tudja a bank, hogy rendszeres jövedelmed érkezik a bankszámlára. A bank azért, hogy pénzt különít el a részedre, melyet bármikor felhasználhatsz, természetesen **jutalékot** számít fel. Ha például 1 millió forint a hitellimited, és 2% a jutalék, amiért a bank ezt a

---

<sup>21</sup> Sok bank ajánl speciális folyószámlacsomagokat diákok részére, melynek a legfőbb előnye, hogy a legtöbb alapszolgáltatás ingyenes. Nézz utána ezeknek a diák számlacsomagoknak, így tájékozott leszel mielőtt főiskolára, vagy egyetemre kerülnél!

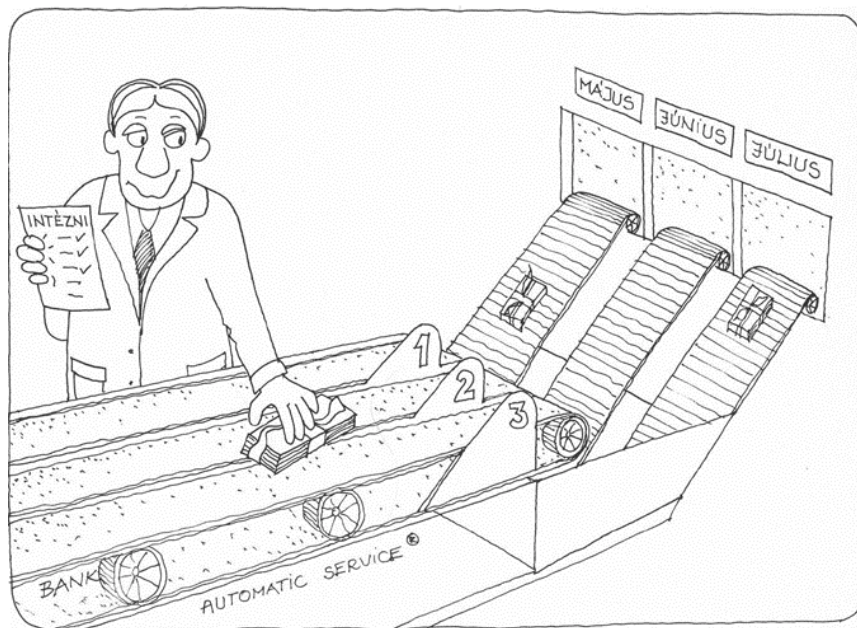
pénzt „rendelkezéssre tartja”, akkor ez nagyjából havi 1700 forintodba fog kerülni.<sup>22</sup> A ténylegesen felvett hitel után persze magasabb kamatot kell fizetned. Ezt általában hónap végén számolja el a bank, és megjelenik a számlakivonaton is.

Az eddig olvasottak alapján már valószínűleg sejtet, hogy a bankbetét és a banki hitel valamilyen módon egymás ’ellentéte’. Úgyis mondhatnánk, ami az egyik félnek betét, az a másiknak hitel. Van akinek több pénze van, mint kellene, van akinek kevesebb. A „Hogyan működik a pénzügyi közvetítés?” részben erről bővebben olvashatsz majd.

A folyószámlahitel arról szól, hogy egyszeri megállapodás alapján a jövőben, ha átmenetileg pénzsűkékben leszel, akkor hitelhez juthass. Lehet azonban, hogy többnyire átmeneti pénzfelesleged lesz, és szeretnéd, hogy ezt az összeget a bankod egy egyszeri megállapodás alapján, a jövőben mindig befektesse helyetted, de mégis Te szeretnéd megmondani, hogy mibe. Természetesen a legtöbb bankban erre is megvan a lehetőség. A bankok ezt a szolgáltatást különböző fantázianevekkel illetik, de mi nevezhetjük **állandó befektetési megbízásnak**.

---

<sup>22</sup>  $(1\,000\,000\text{ Ft} * 2\%)/12 = 1667\text{ Ft}$



Nézzük, mit mond e szolgáltatásról egy hazai bank:

„...tipikus élethelyzet, amikor a szolgáltatás hasznos segítőtárs lehet:

*A folyószámla egyenleg befektetése (optimális pénzgazdálkodás)*

*A mindennapi életünkben egyre jelentősebb szerepet tölt be a folyószámla. Erre utalják a fizetésünket, erről rendezzük közületi tartozásainkat. Gyakran előfordul, hogy a fizetési kötelezettségeink teljesítése után a számlán marad még néhány ezer forint, amelyet szeretnénk befektetni. Eddig azonban nem igazán volt olyan lehetőség, amely költség és kamat/hozam tekintetében megfelelő lett volna számunkra ilyen relatív kis összeg befektetése mellett...*

*...A szolgáltatás automatikus és rendszeres megtakarítási lehetőséget biztosít a befektetők számára. Segítségével ügyfeleink havi rendszerességgel, külön ügyintézés nélkül, kedvezményes tranzakciós díjjal helyezhetik el megtakarításaikat befektetési alapokba. A*

*szolgáltatás nagyon rugalmas, hiszen a befektetés/megtakarítás részleteit (időpontját, összegét és a befektetési alapot) ki-ki igényei szerint, szabadon határozhatja meg.”*

---

Ahogy ez a bank is ajánlja, állandó befektetési megbízással **többnyire befektetési jegyekbe** fektethetjük szabad pénzünket.

#### **4.1.2 Bonyolultabb megtakarítások**

Amikor majd nagy örömmel tapasztalod, hogy bankszámlád egyenlege egyre növekszik, de már nincs jó helye az összes pénznek a folyószámládon, elkezdhetsz komolyabb **befektetésekben** gondolkodni. Azt már megtanultad, hogy a pénz nagy hasznot hozhat, ha jól kamatozó helyre fekteted. Ezt úgy mondjuk, hogy befektetésünknek jó a hozama.

***Hozam:** a befektetésen elért nyereséget százalékosan kifejező mutató, ahol a befektetésen elért nyereséget a befektetett pénzre vetítjük.*

Vagyis, ha 100 000 Ft-ért vettél befektetési jegyet, és 1 év múlva 110 000 Ft-ért tudtad eladni, akkor a befektetési jegyen elért **éves hozam** 10% volt, mert a 10 000 Ft nyereséget a 100 000 Ft befektetett pénzre vetítettük.<sup>23</sup> Tehát 10%-kal nőtt a befektetett pénz egy év alatt.

Mikor mondhatjuk, hogy egy befektetésnek jó a hozama? Egyrészt akkor, ha a pénz jobban gyarapszik, mint más befektetési lehetőségekben. Ha a többi befektetési jegy (melyet Te nem választottál) hozama például 15% volt, akkor kevésbé volt jó; de ha 7%, akkor jó befektetést választottál. Másrészt akkor lehet jónak

---

<sup>23</sup> Ugyanúgy, ahogy a betétnél kiszámítottuk a kamatot, itt is egyszerűen elosztottuk a két számot egymással.

nevezni egy befektetést, ha megőrzi pénzed értékét. Az inflációról, pénzromlásról biztosan hallottál. Ha például az infláció 7% volt az elmúlt évben, az nagyjából annyit jelent, hogy pénzed 7%-kal kevesebbet ér (ennyivel kevesebb dolgot tudsz megvenni ugyanazért a pénzért), mint egy évvel ezelőtt, vagy másképpen, 7%-kal több pénz ér ugyanannyit, mint egy évvel ezelőtt. Ezt mondjuk úgy, hogy a pénznek **időértéke** van.

*A pénz időértéke: a holnapi pénz kevesebbet ér, mint a mai.*

Vagyis azonos pénzmennyiség két különböző időpontban nem ugyanannyit ér. Egy év múltai 100 000 Ft kevesebbet ér, mint a mai 100 000 Ft. Két időpontbeli pénz értékét a kamatlábak segítségével mérheted össze. Ha például az éves kamatláb 10%, akkor a ma kapott 100 000 Ft-nak az egy év múlva kapott 110 000 Ft felel meg.

A befektetési jegyen elért 10%-os hozamot tehát jónak nevezheted – még akkor is, ha a többi befektetés hozama 15% –, ha arra gondolsz, hogy az inflációhoz viszonyítva pénzed nemcsak megőrizte értékét, de 3%-kal több lett belőle. Ezt a három százalékot nevezzük **reálhozamnak**, ami abból ered, hogy ez valóban többletértéket jelent számodra.

***Reálhozam:** a befektetés adott időszaki hozama mínusz az adott időszaki infláció értéke.<sup>24</sup>*

Amíg kevés a megtakarításod, addig érdemes betételekötésekben gondolkodnod. Ennek praktikus oka van, a bankok a megtakarítási termékek és befektetési szolgáltatások nyújtásáért is számítanak fel

---

<sup>24</sup> Valójában a reálhozam =  $(1 + \text{hozam}) / (1 + \text{infláció}) - 1$  képlettel kellene számolni, de alacsony hozam és infláció mellett a kivonás jó közelítés. Példánkban 3% helyett 2,8% lenne a helyes eredmény.

díjakat. A betétlekötés tipikusan ingyenes, míg például a befektetési jegy vásárlásakor és eladásakor is meg kell fizetned az ún. tranzakciós díjat.

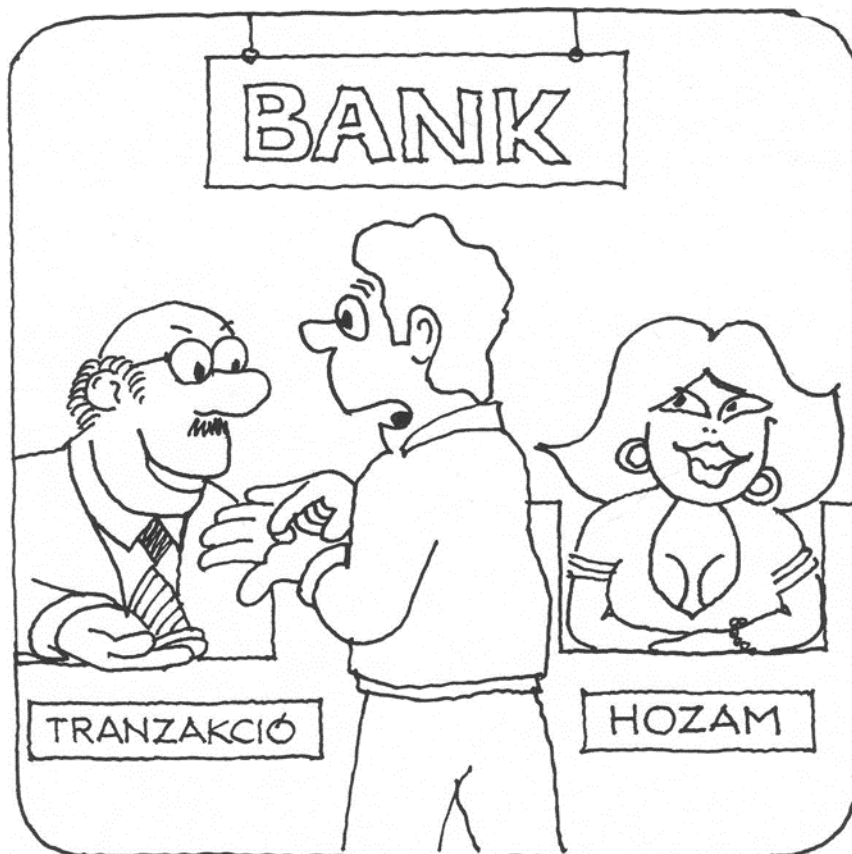
***Tranzakciós díj: járulékos költség, mely az ügyfelet terheli egy – pénzmozgással járó – szolgáltatás igénybevétele kapcsán.***

A tranzakciós díj tehát csökkenti az elért hozamot. Ha korábbi példánkat folytatva feltesszük, hogy a befektetési jegy eladásakor és vételekor is egyszeri 500 Ft-ot kell fizetnünk a banknak, akkor ez az elért nyereséget összesen 1000 Ft-tal csökkenti, tehát a hozam  $9000/100\ 000 = 9\%$ -ra csökken. Azért ez jelentős, igaz!<sup>25</sup> Minél nagyobb összeget fektetsz be, annál kisebb mértékben változtatja hozamodat a fix tranzakciós díj. 500 000 Ft esetén például a hozam csak 9,8%-ra csökkenne.

---

<sup>25</sup> Tranzakciós díj nemcsak fix mértékű lehet, hanem %-os mértékű is. A befektetési jegyek adásvételét terhelő díjtételekről a <http://www.pszaf.hu/fogyved/hasznosinf/komparativ/tokepiac/befszolgtabla.htm> címen tájékozódhatsz.

„A tranzakciós díj tehát csökkenti az elért hozamot.”



A betélekötést nem terheli tranzakciós díj, ezért kis összeget érdemes betétként lekötve kamatoztatni. Persze akármilyen kis összeget nem köthetsz le, mert a bankok minimum lekötendő összeget határoznak meg. Ez a legtöbb helyen 50 000 vagy 100 000 Ft.

Mire érdemes figyelned betélekötés esetén? Emlékszel a Discman-es példára? Ott azért kötöttük le 3 hónapra a pénzt, mert csak akkor volt rá szükségünk. Ha 1 évre kötöttük volna le, de már 3 hónap múlva szeretnénk volna felvenni pénzünket, akkor a bankfiókban a hölgy tájékoztatott volna minket, hogy elveszítjük (részben, vagy teljes egészében) a pénzünkért járó kamatot. A lekötött

betét lejárat előtti kivétele esetén a bank úgy büntet minket, hogy kevesebb kamatot fizet. És még szerencsénk van, hogy egyáltalán felvehetjük idő előtt pénzünket, mert több országban erre nincs lehetőség.

Azonban 1 hónapra is leköthettük volna a pénzünket, újralekötési megállapodással. Ekkor a kellő időben fel tudtuk volna használni. Ha korábban megnézted a bankok által a betétlekötésekre kínált kamatlábak összehasonlító táblázatát, akkor észrevehetted, hogy különböző futamidőkre a bankok különböző éves (1 éves időszakra átszámított) kamatokat adnak. Ha tehát az 1 hónapos lekötés kamata kedvezőbb, érdemesebb háromszor egy hónapra lekötni pénzedet. És mi van akkor, ha ugyanakkora kamatot fizet mindkettőre a bank? Ebben az esetben melyiket választanád? Nézzünk egy példát!

---

*A bank 1 hónapra 12%, és 3 hónapra is 12% éves kamatot kínál. 100 000 forintodat kötnéd le. Az 1 hónapos kamat ebben az esetben 1%, a 3 hónapos 3%. Ha 1 hónapra kötöd le pénzedet úgy, hogy a bank mindig kösse le újra a kapott kamattal együtt, akkor 1 hónap múlva  $100\,000 * (1 + 0,01) = 101\,000$ , 2 hónap múlva  $101\,000 * (1 + 0,01) = 102\,010$ , 3 hónap múlva  $102\,010 * (1 + 0,01) = 103\,030$  forintod lesz.<sup>26</sup> Az egyszeri 3 hónapos lekötéssel  $100\,000 * 1,03 = 103\,000$  forinthez jutsz. Az 1 hónapos lekötés tényleges kamata  $3030/100\,000 = 3,03\%$  lett 3 hónapra 3% helyett.*

---

Mivel a bank a korábban megszerzett kamatodra is kamatot ad, érdemes kiszámolni a különböző betétek tényleges hozamát a lekötési időtartamra. Erre szolgál az egységesített betétikamatlábmutató, az EBKM, amelyet a betéti szerződésben, a betéti termékre

---

<sup>26</sup> Vagyis összesen  $100\,000 * (1,01)^3$ . Ez a kamatos kamat.

vonatkozó reklámban, hirdetésben, a bankfiókban jól láthatóan közzé kell tenni két tizedesjegy pontossággal. Így nem neked kell otthon számolgatni.

Az EBKM kiszámításánál a kamatösszegben csak a ténylegesen kifizetendő összeg vehető figyelembe, ha a kifizetendő kamatot bármilyen levonás terheli, akkor a kamatösszeget a levonás összegével csökkenteni kell.

---

Az EBKM számításához használandó formulák:

1. Ha a betét lejáratáig hátralevő lekötési idő 365 napnál kevesebb

$$Betét = \sum_{i=1}^n \frac{(k + bv)_i}{1 + r * (t_i / 365)},$$

ahol

$n$  = kamatfizetések száma,  $r$  = az EBKM százaléka,

$t_i$  = a betételhelyezés napjától az  $i$ -edik kifizetésig hátralevő napok száma,

$(k + bv)_i$  = az  $i$ -edik kifizetéskor kifizetett kamat és betétösszeg visszafizetés összege.

2. Ha a betét lejáratáig hátralevő futamidő legalább 365 nap

$$Betét = \sum_{i=1}^n \frac{(k + bv)_i}{(1 + r)^{(t_i / 365)},}$$

ahol

$n$  = kamatfizetések száma,  $r$  = az EBKM százaléka,

$t_i$  = a betételhelyezés napjától az  $i$ -edik kifizetésig hátralevő napok száma,

$(k + bv)_i$  = az  $i$ -edik kifizetéskor kifizetett kamat és betétösszeg visszafizetés összege.

---

Adtál már kölcsön valakinek? Előfordult, hogy nem kaptad vissza pénzedet? Vagy emlékszel arra, hogy azt mondtuk, a bank csak annak ad kölcsönt, akiről megállapítja, hogy elég biztosan

visszafizeti majd azt. Ha Te adod kölcsön a pénzedet a banknak, akkor Te is jogosan várhatod el, hogy azt a bank minden körülmények között visszaadja neked. Ebben szinte biztos lehetsz. Nemcsak azért, mert a bankok jól bánnak pénzeddel, hanem azért is, mert működésüket olyan törvények felügyelik, amelyek bizonyos mértékig garantálják, hogy ha a bank nem is tud neked fizetni, Te akkor is visszakapod a pénzedet. Ennek garantálása a **betétbiztosítási rendszer** feladata.

*„...Te akkor is visszakapod a pénzedet.”*



***Országos Betétbiztosítási Alap: a magyar betétbiztosítási rendszer alapintézménye. Feladata a betétvédelem megelőző intézkedésekkel, kártalanítás, és a betétesek tájékoztatása.***

A bankok kötelesek csatlakozni az Országos Betétbiztosítási Alaphoz, így ha bankban betétet helyezel el, és azt a bank valamilyen oknál fogva nem tudná visszafizetni, Te akkor is 6 millió forint<sup>27</sup> erejéig visszakapod a pénzedet. Az Alap nemcsak a lekötött betéteket, hanem a folyószámlán lévő pénzt is biztosítja. Ha bővebben érdekel a téma, látogasd meg az Alap honlapját a [www.oba.hu](http://www.oba.hu) címen.

Betétet lekötni, ugyanúgy mint folyószámlát vezetni, nemcsak forintban lehet. Gondolj például arra, hogy nyáron hosszabb időre külföldre utazol, és sok valutára (devizára) lesz szükséged. Esetleg annak idején devizaszámlát is nyitottál már. Sőt, tudod, hogy a valuta árfolyama napról-napra változhat. Ha elég okosnak érzed magad, és úgy gondolod, hogy most nagyon alacsony például az euró árfolyama, és szerinted nyáron sokkal több pénzedbe kerülne megvenni, akkor megveheted most, és lekötheted devizában is. A deviza lekötött betétek kamatozása alacsonyabb, mint a forinté, de ekkor megspórolhatod az árfolyamnövekedés okozta többletköltségedet.

Összefoglalva tehát, betétlekötéskor jó, ha figyelsz arra, hogy a lekötés korábban járjon le, minthogy szükséged lenne a pénzre; érdemes megnézni a különböző futamidőre adott kamatokat, és a lekötési időn belül a legjobb kamatozású betétet választani; ha valutára lesz szükséged, akkor valutában is köthetsz le pénzt; töltsön el nyugalommal, hogy az OBA biztosítja betétedet.

---

<sup>27</sup> 2004. május 1-től

Természetesen a betéteken kívül más megtakarítási terméket is kínálnak a bankok. A betétlekötéshez bizonyos tekintetben nagyon hasonlít a diszkont kincstárjegy (DKJ) vásárlás.

***Diszkont kincstárjegy:** egy évnél rövidebb futamidejű állampapír, mely nem kamatot fizet, hanem a névértékénél alacsonyabb (diszkont)áron kerül kibocsátásra.*

A diszkont kincstárjegy állampapír, vagyis az állam által kibocsátott értékpapír, mely az állam adósságát testesíti meg. Ha tehát állampapírt veszel, akkor az államnak adsz kölcsönt. Vannak egy évnél hosszabb futamidejű állampapírok is, ezek az államkötvények.

Akkor miben is hasonlít a diszkont kincstárjegy a lekötött betétre? Technikailag szinte ugyanaz. Ugyanúgy meg kell bíznod a bankot, hogy felesleges pénzedet tegye félre neked, és a végén a pénz időértéke miatt többet kapsz vissza a DKJ hozamának megfelelően. Ráadásul az állampapírokat az állam garantálja, tehát az ebbe fektetett pénzedet is biztos, hogy viszontlátod. A bank szempontjából persze nem mindegy, hogy Te melyiket választod, de ez nem tartozik e könyv keretei közé.

Diszkont kincstárjegy vételére személyesen csak a Magyar Államkincstár fiókjaiban van lehetőség, vannak azonban egyéb lakossági állampapírok, melyeket akár a postán is megvásárolhatsz. Érdeklődj a postán, hogy milyen egyéb állampapírok megvételére van lehetőség, vagy keresd fel a [www.allampapir.hu](http://www.allampapir.hu) oldalt, ahol tovább tájékozódhatsz az állampapírokról.

### **4.1.3 Magánnyugdíjpénztár**

Amikor belépsz első munkahelyedre, munkáltatód megkérdezi, tagja vagy-e valamelyik **nyugdíjpénztárnak**. Ezt azért kérdezi, mert lehet, hogy tanulmányaid előtt, vagy éppen közben, már volt

olyan munkaszerződésed, melynek kapcsán beléptettek már egy magánnyugdíjpénztárba, és azt köteles vagy bejelenteni. Persze sokkal általánosabb, hogy a pályakezdő még nem tag, sőt a legtöbb esetben nem is tudja, hogy mi is az a **magánnyugdíjpénztár**.

Jó esetben munkáltatódnál elmagyarázzák, hogy mindaddig, ameddig aktív munkavállaló vagy, a törvény előírja, hogy jövedelmed bizonyos százalékát a jövőbeli nyugdíjad céljára munkáltatód levonja, azaz ennyivel kevesebbet fizet ki a megállapodott bruttó összegből.<sup>28</sup> A nyugdíj céljára levont járulékot azután részben a társadalombiztosításba, részben pedig úgynevezett magánnyugdíjpénztárba fizeti, mivel jelenleg minden pályakezdőnek kötelező belépni valamelyik magánnyugdíjpénztárba.

Ha munkáltatód konkrét javaslattal áll elő, hogy melyik magánnyugdíjpénztárba lépjél be, főleg ha neked nincsenek különösebb elképzeléseid erre vonatkozóan, akkor semmi okod, hogy ne fogadd meg a tanácsot. De ne feledkezz meg arról, hogy a Te érdeked, hogy folyamatosan figyelemmel kísérd egyrészt, hogy munkáltatód befizette-e a béredből levont járulékokat, másrészt azt, hogy egy-egy évben milyen hozamot ért el a pénztárad. Hiszen a Te nyugdíjadról van szó, neked kell vele törődni, hogy rendben mennek-e a dolgok. Mindezt viszonylag könnyen figyelemmel kísérheted, hiszen a pénztártól évente legalább egyszer személyre szóló értesítést kell kapnod arról, hogy mennyi pénzed van a számládon. Ha pedig arra vagy kíváncsi, vajon más pénztáraknak jobb-e a hozama, mint a tiednek, tudnod kell, hogy a hozamokat minden pénztárnak közzé kell tennie. Ezeket a közzétett hozam adatokat összefoglalva talán legegyszerűbben a PSZÁF honlapjáról<sup>29</sup> szerezheted be.

---

<sup>28</sup> Rosszabb esetben csak akkor szembesülsz a levonásokkal, amikor az első hónap elteltével kézhez kapod első béredet, amelyről kiderül, hogy jóval kevesebb, mint amennyire számítottál.

<sup>29</sup>[www.pszaf.hu](http://www.pszaf.hu)\Fogyasztókért\Segítünk a választásban\Magánnyugdíjpénztárak

**PSZÁF (Pénzügyi Szervezetek Állami Felügyelete):** feladata a pénzügyi rendszer működésére vonatkozó szabályok betartatása, vagyis a pénzügyi intézmények felügyelete.

S ha azt tapasztalod, hogy pénztárad eredményei nem túl jók, vagy éppen elmulasztja a tájékoztatást, nem érdemes sokat várnod, kezdeményezd más pénztárba való átlépésedet. S ha döntésed meg tudod indokolni, nem valószínű, hogy munkáltatód ellene lenne a változtatásnak.

#### **4.1.4 Munkáltatód önkéntes pénztári hozzájárulást ajánl**

Ha munkaszerződésedet behatóan tanulmányozod, esetleg megtudod, hogy munkáltatód mondjuk 6 hónapi munkaviszony után a bruttó béred 5%-át hajlandó **önkéntes pénztárba** befizetni. Persze jó, ha tájékozódasz arról is, hogy a többi munkavállaló melyik önkéntes pénztárba lépett be, hiszen lehet, hogy munkáltatód saját, ún. zárt önkéntes nyugdíjpénztárt üzemeltet. Ez azt jelenti, hogy munkáltatód garanciát vállal arra, hogy egy jól működő, a saját dolgozóinak az érdekeit mindenkor szem előtt tartó, a befektetési kockázatok kezelését is érdemben felügyelő pénztárt üzemeltet, ahova esetleg csak saját dolgozói léphetnek be. Ebben az esetben természetesen neked is értelemszerűen ebbe a pénztárba érdemes belépned. Ekkor nem érdemes érvényesíteni azt a jogodat, hogy Te magad vagy jogosult a pénztár választására, s munkáltatód köteles a felajánlott hozzájárulást az általad választott pénztárba megfizetni. Azt az előnyt, hogy neked nem kell sok energiát fordítani a pénztár eredményeinek figyelésére, hiszen bízatsz abban, hogy munkáltatód megteszi, esetleg akkor is élvezheted, ha munkáltatód egy speciális pénztár kiválasztásával és folyamatos ellenőrzéssel ebbe a pénztárba javasolja a belépést. Általában érdemes elfogadnod a munkáltatód által javasolt pénztárt, ha minden más kollégád is ennek a pénztárnak a tagja, még akkor is, ha esetleg előző-

leg már tagja voltál egy másik önkéntes pénztárnak, mert nem biztos, hogy munkáltatód jó néven veszi, ha többlet adminisztrációra kényszeríted. Önkéntes pénztárak esetében egyébként nem kizárt a többes tagság, s akár tag maradhatsz a másikban is, ha oda is fizeted legalább az egységes tagdíjat. Kis idő elteltével azonban érdemes megvizsgálnod, hogy melyik pénztár felel meg jobban a Te elvárásaidnak, s esetleg átlépéssel megszüntetheted a számodra kedvezőtlenebb pénztárban a tagsági jogviszonyodat. Ezt elég, ha írásban bejelentetted az elhagyni kívánt pénztárban, és a befogadó pénztárban is, s ők majd egymás között elrendezik az átléptetésedet, s ezzel együtt a másik pénztárban felhalmozott pénzedet áthozhatod a kiválasztott pénztárba.

### *Ellenőrző kérdések*

1. Milyen termékeket, szolgáltatásokat tartalmazhat egy folyószámlacsomag?
2. Milyen típusú csomagokat különböztetnél meg preferált fizetési forma szempontjából?
3. Milyen helyzetben értelmes, szükséges folyószámlahitel igénybevétele?
4. Milyen helyzetben alkalmas megtakarítási lehetőség az állandó befektetési megbízás?
5. Mit jelent az, hogy a pénznek időértéke van? Hogyan tudsz összehasonlítani két különböző időpontbeli pénzmennyiséget egymással?
6. Mi ér többet? Ma 150 000 Ft, vagy 2 év múlva 180 000 Ft, ha az éves kamatláb 10% minden lejáratra (futamidőre).
7. Mekkora reálhozamot érhetsz el ezzel a 10%-os kamatlábbal egy év alatt, ha erre az időszakra az éves infláció 6%?

8. Mi az a tranzakciós díj?
9. Milyen tényezőkre érdemes figyelned betétlekötés esetén?
10. Mit kell leginkább figyelembe vened betétlekötés esetén a bankok ajánlataiból?
11. Mi biztosítja azt, hogy a bankbetét biztonságos megtakarítási forma legyen a bankok törvényes működésén túl?
12. Mi az állampapír, és milyen fajtáit ismerted meg?

## 4.2 *Ha már komolyabb terveid vannak*

### 4.2.1 **Már hitelt is felvehetsz**

Az ember hamar megtanulja, hogy az élethez minden pillanatban pénz kell. Különös jelentőséget nyer ez az egyszerű tény akkor, amikor már saját háztartásban élsz, esetleg már együtt élsz valakivel, netán gyermeked születik. Ilyenkor bizony gyakran megesik, hogy többet költenél, mint amennyire pillanatnyi jövedelmedből, vagy akár korábbi megtakarításaidból futja. Ilyenkor **kölcsönt** kérsz családodtól, barátaidtól vagy egy banktól. Mindegy kitől kéred a szükséges pénzt, nem felejtheted el, hogy azt valamikor vissza is kell fizetned. Ugye nem akarsz egész életedre eladósodni? Amikor nagyobb pénzösszegre van szükséged, mindig alaposan gondold át, a jövőben lesz annyi pénzed, kereseted, hogy abból gond nélkül a megélhetésed biztosítása mellett is eleget tudj tenni fizetési kötelezettségednek? Rengeteg kölcsönlehetőséggel bombáznak nap mint nap az egyes intézmények, és nem csak az ismert nevű bankok! Egy jó tanács: nézz körül a piacon és hasonlítsd össze a különböző alternatívákat! Mérleget, számolj, és megfontolva dönts! Ehhez adunk az alábbiakban segítséget.

### **Háztartási eszközre van szükséged...**

Belátod, hogy szükség lehet új mosógépre, hűtőszekrényre, vagy éppen jól jön egy menő hangtechnika a házban, s örömmel fedezed fel az áruházban az **áruhitelt** kínáló bank képviselőjét. Nagy öröm megszerezni a kívánt árucikket akkor, amikor még nem rendelkezel a hozzá szükséges pénzzel, és szerencsére általában nem is bonyolult a szükséges kölcsönhöz hozzájutni. De érdemes lesz kicsit körülnézned, mielőtt belevágsz egy hitellel történő áruvásárlásba!

Egyrészt jó, ha megnézed, hogy ugyanazt vagy hasonló terméket egy másik áruház milyen áron kínál. Sőt, ma már kényelmesen, esetleg otthonról is tájékozódhatsz az interneten, hogy az általad óhajtott árucikket hol lehet a legkedvezőbb áron megvásárolni. Ha ezt már tudod, akkor aziránt is érdemes lesz tudakozódní, hogy egyes bankok milyen feltételekkel kínálnak neked áruhitelt. A legtöbb áruház azonban egy, legfeljebb két bank áruhitelét kínálja. Így a boltválasztást és a bankválasztást együtt kell vizsgálnod.

Az áruhitelt az áruházban a kijelölt bankügyintézőnél igényelheted, miután kinézted a megvásárlandó eszközt. Rendszerint rövid időn belül – maximum 1–2 óra – megkapod a választ, és hazaviheted a kívánt árut. A bank azonban megkövetelheti, hogy a vételár egy bizonyos részét ott a helyszínen Te fizessed ki, vagyis csupán hitelből ritkán vásárolhatod meg az új hűtőszekrényedet (persze más a helyzet, ha hitelkártyát használsz, de akkor nem áruhitelt igényeltél). Kis idő múlva megérkezik a postaládádba egy sárga csekk köteg (pontosabban készpénz átutalási megbízás köteg), melyen havonta törlesztheted a kapott hitelt. A boltban ezt láthatad a hűtőszekrényen: havi 6530 Ft (24 hónapig). Ha figyelmesen megnézted a kiírást, észrevehetted az apró betűs írást is: THM 31%-43%. Ez a legfontosabb, amit tudnod kell a döntésednél. Elárulja, hogy összesen mennyit is fizetsz ezért a hitelért a banknak.

A hitel kamata ugyanis csak az egyik tétel a bennünket terhelő költségek közül. A hitelbírálati díjak, az egyszeri vagy éppen rendszeres kezelési költségek sok esetben a kamatköltség többszörösét is kitehetik. A fogyasztóvédelmi előírások miatt minden esetben közölnie kell a banknak a hitel egy évre átszámított összköltségét, az úgynevezett THM mutatót. Ez a mutató jelzi, valójában mennyibe kerül neked az a hitel, vagyis mennyit kell fizetned éves szinten az adott hitelért. Hiába reklámoznak egy terméket kamatmentesként vagy mondjuk csak havi 1%-os kamattal, a THM meghaladhatja a 30%-ot is, mert ekkor számos jogcímen kér tőled a bank különféle díjakat, jutalékot.

## **Nagyobb pénzösszeget szeretnél...**

Kaphatsz olyan kölcsönt is a banktól, amikor nem kell megmondanod milyen célra akarod a pénzt felhasználni, ezek az ún. **személyi kölcsönök**. Ezt a bankfiókban kell igényelned. A bank nem kérdezi meg, miért van szükséged a pénzre, de természetesen kiemelten vizsgálja, hogy mennyire vagy jó adós. Nemcsak személyi kölcsön esetén, hanem minden típusú hitel igénylése esetén megvizsgálja ezt a bank. Személyi kölcsönnél a fő szempont: rendelkez-e annyi jövedelemmel, hogy időben törleszd a kölcsönt.

A személyi kölcsön összegét és időtartamát általában minden bank korlátozza. Például maximum 500 000 Ft-ot igényelhetsz 12 hónapra. A kölcsönt havonta azonos részletekben kell törleszteni. Nem árt, ha megnézed a kölcsön kamatát és díjait is. Szinte biztos, hogy az áruhitelekénél magasabb. Megintcsak a THM bűvös számot keresd! Kerüld az irreálisan magas THM-mel rendelkező ajánlatokat (vannak 200% feletti „ajánlatok” is, ne ugorj be nekik).

## **Hitelkártya...**

A hitelkártya lehetővé teszi, hogy akkor is használd fizetésre a kártyádat, ha nincsen elég pénzed a folyószámlán. A hitelkártya ugyanolyan, mint a többi banki hitel, és kártyával veheted igénybe. Ekkor nem a folyószámláról költesz, hanem a bank egy ún. hitelkeretet biztosít számodra, melyből a kártyával bármikor lehívhatod a számodra szükséges pénzösszeget. Természetesen itt sem szabad elfeledkezni arról, hogy a hitelnek ára van, vagyis hogy a hitel összegét esetleg tetemes mértékű kamattal együtt kell megfizetned. A bank a hitelkártya igénylésekor is azt nézi, mennyire vagy jó ügyfél. Amikor megkapod a hitelkártyád, a bank tájékoztat, mekkora az az összeg, amennyit fedezet nélkül elkölthetsz, ez a hitel-limit. Ha már közeledsz a megállapított keretösszeghez, jó, ha

visszafizetsz valamekkora részt a tartozásodból, mert előfordulhat, hogy kínos helyzetbe kerülsz egy bolt pénztáránál.

Vannak olyan bankok is, melyek azt ígérik, hogy hitelkártyáddal bizonyos időtartamig (például 30 napig) kamatmentesen használhatod a bank pénzét. Figyelj azonban arra, hogy amennyiben nem fizeted vissza határidőre az adott hónapban felhasznált pénzt, jóval magasabb kamattal terheli meg számládat a bank. A bank nem jótékonyági intézmény. A kamatmentes hitelt azért adja a kártyatulajdonosnak, mert tudja, ügyfeleinek zöme feledékeny, vagyis a megállapított időszak leteltével sem töltik fel számlájukat pénzzel. Így kellemetlen meglepetésben lesz részed a következő számlakivonat láttán.

### **Lakásvásárláson gondolkodsz...**

Minden család természetes vágya, hogy az igényeinek legmegfelelőbb otthonban éljen, így minden háztartás életében elérkezik egy olyan pillanat, amikor lakásvásárláson kezd gondolkodni. Mivel az ehhez szükséges teljes összegel csak kevesen rendelkeznek, a megoldást a **lakáshitelek** jelenthetik.

Az elmúlt évek talán legnépszerűbb pénzügyi termékeit jelentették a különböző lakáshitelek. A lakáshitelek mindenekelőtt abban különböznek az eddig tárgyalt hitelektől, hogy jelentős összegűek, több millió vagy tízmillió forint nagyságú, és meglehetősen hosszú, akár 20–25 év futamidejűek lehetnek. Vagyis egy lakáskölcsön hosszú távon nagyon jelentős kötelezettséget jelenthet számodra.

A lakáscélú hitelezés piacát nagymértékben segítik a különböző **állami támogatások**. Ezek a támogatások ugyanakkor – a mindenkori társadalmi érdekérvényesítésnek megfelelően – időről időre változnak, ezért a lakáskölcsön megszerzése valójában meglehetősen széleskörű tájékozottságot igényel arra vonatkozóan, hogy

milyen kedvezményekre vagy jogosult, és a finanszírozandó lakásodra milyen támogatások vonatkoznak.

De nehogy azt hidd, hogy csak egyféle támogatott lakáshitelkonstrukció létezik a piacon! A választás nem egyszerű, ezt jól példázza, a PSZÁF honlapján megtalálható támogatott lakáshitelek éppen elérhető kínálata is. Valószínűleg zavarba jössz, amikor meglátod, hogy ebben a kategóriában 10–15 bank legalább 20–25 féle termékajánlatát találod. S hogy ezek miben különböznek, amikor mindegyiket úgy hirdetik, hogy ez az államilag támogatott lakáshitel?

Erre lássunk néhány példát a PSZÁF honlapján 2004. április 6-án megjelent támogatott lakáshitel összehasonlításból:

---

*„A támogatás időtartama alatt az ügyfelet terhelő kamat a fennálló tartozás százalékában 4,5% és 8,13% között van.*

*A kezelési költség az ügyleti év elején fennálló tőketartozás százalékában: évi 1,5% és 2,5% között változik, de van, ahol ez havi 0,17%-ban van meghatározva.*

*Hitelbírálati díjat van, ahol nem számolnak fel, van, ahol a hitelösszeg 0,5%–1%-a, de ismét máshol fix 30.000 forint összeget számolnak fel.*

*Folyósítási (jellegű) jutalék: van, ahol nincs, van, ahol a hitelösszeg 0,5%–1%-a, és van, ahol emellett azt is mondják, hogy minimum 50 ezer, vagy maximum 250 ezer forint.*

*Az előfinanszírozási jutalék (ezt addig kell fizetni, ameddig a lakás felépül) általában havi 0,4%, de van, ahol évi 14,5%.*

*Az igényelhető kölcsön összege általában minimum 1 millió forint, de a maximum már 15 és 35 millió forint között változik.*

*A futamidő is némileg eltérő az egyes ajánlatokban: van, ahol megszabják, hogy vagy 7, vagy 10, vagy 15 vagy 20 év, de van ahol 3 és 35 év között bármi lehet.*

*Egyéb díjakat is felszámolhatnak, például ilyen az ún. rendelkezésre tartási jutalék, amit akkor fizetünk, ha a megítélt kölcsönt nem vesszük még igénybe.”*

---

Nos, talán ez a felsorolás meg is győz arról, hogy ha valóban támogatott lakáshitelt akarsz, nagyon alaposan kell tájékozódnod, majd mérlegelned. Hogy a kép ne legyen ennyire egyszerű, azt is tudnod kell, hogy nemcsak támogatott lakáshitelek vannak a piacon.

Ha nem vagy jogosult az állami támogatásra, akkor piaci kamatozású lakáshitelt is felvehetsz. A lényegi különbség a hitelért fizetendő árban van, jóval magasabb a meghatározott kamat e termékek esetében.

Sőt nemcsak forint, hanem deviza alapú lakáshitelt is igényelhetsz a banktól. Nos, hogy ez mi? A hitel összegét devizában (például euróban) határozzák meg, persze forintban folyósítják, és neked is forintban kell törlesztened. Viszont a kamat látványosan alacsonyabb (akár csupán 3,5% is lehet) a forintkamatoknál, még a támogatott lakáshitelek kamatainál is kisebb. Ez az a tényező, amit ügyfélsalagató marketingfogásként alkalmaznak. Neked azonban azt is látnod kell, hogy deviza alapú hitelnél nem tudhatod előre, hogy az egyes hónapokban vagy években (emlékszel, a futamidő 20–25 év?!) pontosan mennyit kell fizetned hiteltörlesztésre, mivel az a devizaárfolyamtól függ. Lehet, hogy jól jársz, de lehet, hogy nem. Képzeld el, mi történik a tartozásod nagyságával, ha az eddigi 250 Ft-os euróárfolyam 300 Ft fölé megy<sup>30</sup>. Ha pedig az árfolyam kedvezően változik, akkor a visszafizetendő összeg csökkenhet.

---

<sup>30</sup> Ha ma a 250 Ft-os árfolyam mellett felvennél 10 000 000 Ft deviza alapú hitelt, akkor pl. egy év múlva 300 Ft-os akkori árfolyam esetén a teljes tartozásod 12 000 000 Ft. Vagyis csak az árfolyamváltozásból 2 millió forinttal növekedett a visszafizetendő pénzösszeg. (Persze nem állítjuk, hogy ilyen drasztikus árfolyamváltozásra kell számítanod!)

De sajnos nem tudod most megmondani, hogyan fog az árfolyam alakulni a jövőben. Ezzel legyél tisztában, ha deviza alapú hitellel találkozol, ne csak az alacsony kamatláb mellett dönts, mert kellemetlen meglepetésben is részesülhetsz.

### **Autót is vennél...**

Lehet, hogy új lakásod meglehetősen távol lesz munkahelyedtől, vagy éppen a gyerekedet iratod egy jó hírű, ámde messze lévő óvodába vagy iskolába, s így egyre gyakrabban eszedbe jut, hogy azért egy autóval könnyebben tudnátok közlekedni.

Azt nem szeretnéd megvárni, ameddig összejön annyi pénz, amennyi álmaid autójának megvásárlásához kell, így megfogadod jóbarátod példáját, aki egy lízingcég segítségével jutott autóhoz. Ha **lízingelsz egy autót**, valójában részletfizetéssel vásároltad meg azt, más megközelítésben hitelt kaptál az autó megvásárlásához. Azt is mondhatjuk, hogy ez egy speciális áruhitel: a kezdőrészlet befizetése után elviheted és használhatod az autót, majd a futamidő végéig rendszeresen törlesztened kell a tartozásodat, vagyis havonta meg kell fizetned az esedékes lízingdíjakat (újabb fizetési kötelezettség!). Jogilag persze van eltérés. Ha lízingszerződést kötsz, akkor az autó a bank tulajdona marad (ő lesz tulajdonosként bejegyezve a forgalmiba), Te csak használod az autót, és ha majd minden lízingdíjat kifizettél, akkor kerül át a tulajdonodba az autó. De igényelhetsz klasszikus kölcsönt is autóvásárlásra, ekkor hitelszerződést kötsz a bankkal, és az autó azonnal a Te tulajdonodba kerül.

**Lízing:** klasszikus formája háromszereplős ügylettípus, melyben a lízingbe adó a lízingbe vevő által kiválasztott terméket a szállítótól megvásárolja majd díjfizetés ellenében használatra átengedi neki.

## Néhány fontos tudnivaló...

Megnéztük tehát a hiteltermékek kínálatát, főbb típusait. De konkrétan mit is kell tenned, ha hitelre van szükséged? Itt az ideje, hogy általában szóljunk a hiteligénylés folyamatáról, vagyis mit kell tudnod, amikor hitelért folyamodsz valamelyik bankhoz.

Ha pénzre van szükséged, azt mindig írásban kell tudatnod a bankkal, vagyis ki kell töltened a **hiteligénylő lapot**. Na ez nem egy könnyű feladat! Olvasd át nagyon alaposan a dokumentumot, különös figyelmet szentelj az apróbb betűs részeknek. Ha valamit nem értettél meg, nyugodtan kérdezd meg az ügyintézőt, ő tud neked segíteni. Fontos, hogy valós tényeket írsz le a hiteligénylőre, a bank az adataidat ellenőrizni fogja! Például ha már van hiteled, tüntesd fel; ne feledkezz meg ekkor a havi rendszeres kiadások közé a törlesztőrészletet is felsorolni; ha már a havi kiadásoknál tartunk, ugye neked is feltűnne, ha egy négy fős családnál a teljes kiadás havi 10.320 Ft lenne?

A hiteligénylő lappal együtt egyéb dokumentumokat, igazolásokat is be kell adni, ezekről mindig tájékozódj, de általában magán a hiteligénylő lapon is szerepelnek. Mindig hiánytalanul szedd össze ezeket, magadnak spórolsz meg pár utat, hiszen a bank addig nem kezd érdemi munkába, amíg nem adtál be minden szükséges papírt.

Ezután Te vársz...vársz a bank döntésére. Hogy meddig? Nos, ez banktól is függ, meg attól, milyen és mekkora összegű hitelt kértél. A bank eközben ellenőrzi adataidat, felméri, hogy jó adós vagy-e, megnézi a felajánlott fedezeteket (pl.: lakás értékebecslése).

Ha mindent rendben talál és hitelezhető ügyfélnek minősültél, pozitív döntést hoz a bank. Ezután megkötitek a **hitelszerződést**. A szerződés rögzíti a hitel összegét, kamatát, díjait, a folyósítás feltételeit és módját (vagyis azt, hogyan kapod meg a pénzt), a törlesztés mikéntjét (hogyan kell visszafizetned), és azt is, hogy mi történik, ha nem fizeted meg időben a részleteket. Megint azt java-

soljuk, olvasd át szóról-szóra a szerződést, és ha nem értesz valamit, kérdezd meg. Utólag már nem mondhatod, hogy Te másként értelmeztél valamit.

A hitelt persze **vissza is kell fizetned**. A kölcsöntörlesztés esetenként komoly terhet jelenthet a háztartásnak. Általános irányelv, hogy a havi rendszeres jövedelmünknek legfeljebb az egyharmadát szabad csak törlesztésekkel megterhelni. Ezt az irányszámot minden bank figyeli még a hitel odaítélésekor, ezért kell jelezned a havi rendszeres kiadásaidat, meglevő kölcsöneid törlesztőrészletét. A túlzott eladósodottságtól mindenképpen óvakodnunk kell, és még a hitelfelvétel előtt érdemes végiggondolni, mikor, milyen ütemezésben, és főleg miből fogjuk azt visszafizetni.



### **Hogyan működik a pénzügyi közvetítés?**

Láttad, hogy ha pénzre van szükséged, hitelt vehetsz fel, vagy ha pont fordított helyzetben vagy, akkor megtakarításaidat betétbe, esetleg értékpapírokba teheted. Hitelre azért lehet szükség, mert most többet akarsz költeni, mint amennyi pénzed van, és később ez a helyzet megfordul.

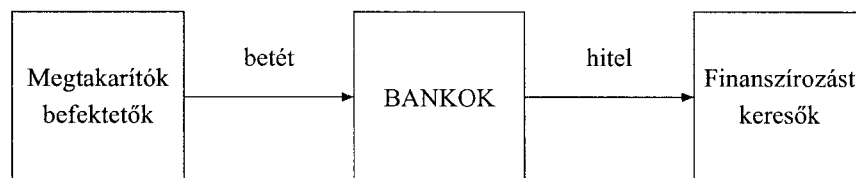
Amíg kisebb összegekről van szó, például a büfében egy szendvicset vennél, addig a barátodat is megkérheted, hogy adjon kölcsön, és ha tényleg van nála annyi pénz, akkor másnapi határidővel valószínűleg ezt meg is teszi. Ez pénzkölcsön, mert a barátod akár szendvicset is adhatott volna, de lehet, hogy azt a fajtát Te éppen nem szereted, amivel megkínálna. Pénzben mérni a dolgokat sokkal egyszerűbb és egyértelműbb.

Milyen gond merülhet? Először, a barátodnak sincs pénze, vagy nem annyi, és mástól is kell kérned. Másodszor, lehet, hogy azt mondja, holnap add meg, mert addig nem kap zsebpénzt és másnap ő sem tud büfézni. Viszont Te sem kapsz, ezért nem tudnád megadni, csak 2 nap múlva. Aztán lehet, hogy azt mondja, hogy ő meghív ma egy kólára, holnap hívd meg Te egy szendvicstre, ami majdnem kétszer annyiba kerül. Végül lehet, hogy egyszerűen azt mondja, hogy ő bizony nem ad, mert, habár jó barátja vagy, a múltkor sem adtad meg a kölcsönt.

Ez a hétköznapi példa a **pénzügyi közvetítés** nagyon is meghatározó és jellemző szerepét mutatja be. Van két szereplő a gazdaságban, akik pénzért árut vesznek, vagy vennének. Az egyik ma vásárolna inkább, de nincs pénze, ellenben hajlandó lenne egy kicsivel többet is fizetni, ha ma vásárolhatna. A másik inkább holnap vásárolna, viszont most van pénze és szeretné, ha az addig is gyarapodhatna. Már az sem biztos, hogy a két fél egyáltalán találkozik. A barátok a folyosón még csak-csak, de gondold el, ha egy 10 milliós lakáshitelről van szó, hova mennél? Ezért van szükség olyan intézményre, aki 'összehozza' ezt a két szereplőt, és szolgáltatásszerűen az egyikőtől beveszi, a másiknak odaadja a pénzt függetlenül attól, hogy a két fél tudja-e egyáltalán, hogy kinek adja, vagy kitől kapja pénzét. Ő csak a bankot látja.

Így a pénzügyi közvetítő megjelenésével elhárulnak azok az akadályok, melyeket fentebb felsoroltunk: a hitelnyújtó és a hitelt kereső nem tud megállapodni a hitelösszegben, a hitel futamidejében, a hitel kondícióiban, és végül de nem utolsó sorban a hitelt nyújtónak jóval kisebb mértékben kell attól tartania, hogy nem fizetik vissza a pénzét.

10. ábra. A bank, mint pénzügyi közvetítő



A bankok fő tevékenysége tehát, hogy betétet gyűjtenek, és hitelt adnak. Így módon segítik a gazdaság szereplőit pénzügyeik bonyolításában. Pénzügyi közvetítés azonban nemcsak bankok által lehetséges. A befektetési szolgáltatók, sőt az értékpapírok is a pénzügyi közvetítést segítik. Például a vállalatok kötvényei és részvényei közvetlenül teremtenek kapcsolatot annak kibocsátója és megvásárlója között, tehát ebben az esetben tudod, hogy kinél van a pénzed.

#### 4.2.2 Mire való az önkéntes pénztár?

Az önkéntes nyugdíjpénztárakról már szóltunk, munkáltatód oda rendszeresen befizeti helyetted a tagdíjat. Ha magad töltöd majd ki

az adóbevallásodat, akkor egy idő után feltűnhet, hogy az önkéntes pénztári adókedvezmények kihasználásáról szóló rovatokba semmit nem kell írni. El is olvasod majd a tájékoztatóban, hogy évi 100 ezer forintot is elérhetne az ilyen jogcímen igénybe vehető adókedvezmény, úgyhogy rádöbben, hogy Te évente ekkora adót akár meg is spórolhatnál. Lehet, hogy azért nem foglalkoztál ezzel a kérdéssel, mivel úgy érezted, hogy a nyugdíj még nem a Te problémád.

De van más lehetőség is arra, hogy az önkéntes pénztári adókedvezményeket kihasználd. Hiszen beléphetsz egy önkéntes önszegélyező vagy egészségpénztárba is. Ez azért jó, mert az ide befizetett pénzeket hamar, akár a befizetést követő néhány hónapon belül fel lehet használni az általuk nyújtott, általában adómentesen igénybe vehető szolgáltatásokon keresztül. Az egészségpénztáraknál egészségmegőrzés címén teniszpálya vagy uszodabérlet, vagy éppen üdülés is finanszírozható a felhalmozott pénzedből.

Nem kell azonban az egészségpénztárban felhalmozott pénzedet mindig azonnal elkölteni. Sőt, ennek éppen az lenne a célja, hogy arra az időre halmozd fel némi tőkét, amikor valamilyen komolyabb egészségügyi problémád adódik. Akkor majd lesz pénzed kórházi különszobára, lesz miből kifizetni a speciális kezeléseket, vagy gyógyászati eszközöket, akár költségesebb orvosi ellátást is igénybe tudsz venni, vagy nem okoz majd gondot, ha drága gyógyszert kell vásárolnod.

Ha mégis úgy gondolod, hogy a közeljövőben a szükségesnél többet nem akarsz az egészségpénztárba fizetni, akkor van még egy lehetőség, az **önszegélyező pénztár**. Ennek az az előnye – természetesen azon kívül, hogy az ide történő befizetések is jogosítanak az önkéntes pénztári adókedvezmények igénybevételére –, hogy általában olyan szolgáltatásokat nyújtanak, amelyek a különböző egzisztenciális kockázatok, mint a betegség, munkanélküliség, gyermeknevelés vagy ápolási kötelezettségek miatt kieső jövedelmeket pótolják, vagy éppen a családfenntartó halála esetén

kiegészítő jövedelemhez, azaz segélyhez juttatják tagjaikat, illetve azok kedvezményezettjeit. Vagyis tulajdonképpen egy önszegélyező pénztár alkalmas lehet arra, hogy az életbiztosításodat helyettesítse, vagy kiegészítse, de felfoghatod úgy is, hogy ha a háztartásban mindenképpen szükséges vésztartalékokat itt gyűjtöd, miközben jelentős adókedvezményhez jutsz.

### *Ellenőrző kérdések*

1. Milyen fajta hitelt vehetsz igénybe, ha egy új házimozsi rendszert szeretnél megvenni?
2. Mit mutat meg a THM? Minek a rövidítése a THM? Nézz utána!
3. Milyen célra vehetsz fel személyi kölcsönt?
4. Mit vizsgál a bank, amikor hitelt nyújt Neked?
5. Milyen számla áll a hitelkártya mögött? Mire használható a hitelkártya?
6. Milyen futamidejűek és mekkora összegűek a lakáshitelek? Mi a szerepük?
7. Mi a különbség az állami támogatású és a piaci kamatozású lakáshitel között?
8. Mit jelent a lízing?
9. Milyen dokumentumot kell kitölteni banki hitel igényléséhez? Mely dokumentum rögzíti a hitel összes feltételét?
10. Milyen pénztártípusokat ismertél meg eddig?

## 5 AZ ÉLETPÁLYA DELELŐJÉN

### 5.1 Gondoskodás a családról

#### 5.1.1 Biztonságban akarod tudni értékeidet, életedet

Negyvenes éveid felé már szép, berendezett lakásod lesz, autót is használsz majd. Mindezek fenntartása nem olcsó. A korábban felvett hitelek egy részét ekkor már törlesztetted, de lehet, hogy a lakáshitel részleteit még pár évig fizetned kell. A család mindennapos kiadásai mellett nem kevés egyéb fizetési kötelezettséged is van, úgyhogy néha eszedbe fog jutni, mi történne, ha mondjuk holnaptól nem keresnél olyan jól, mint ezidáig, vagy egyáltalán nem keresnél, mert megszűnne a munkahelyed. Vagy mi lenne a családdal, ha veled, netán a házatokkal történne valami, mondjuk tűz üt ki, vagy betörnek hozzátok.

Arról biztosan tudsz már, a biztosítók azért vannak, hogy a mindennapi élet efféle kockázatait megosszák veled. Lehet, hogy nálatok is járt már biztosítási ügynök, aki szüleidet valamilyen biztosítás megkötésére akarta rábeszélni, vagy egy korábbi biztosítás megújításáról esett szó.

Ebben a könyvben eddig is kötöttünk biztosításokat, csak még nem szóltunk róla. Például lakáskölcsönt csak úgy kaphatsz, ha egyúttal egy kockázati életbiztosítást is kötsz, mert a bank biztos akar abban lenni, hogy akkor is visszakapja a pénzét, ha szerencsétlen módon meghalnál a kölcsön teljes visszafizetése előtt.

Sőt, bizonyos bankkártyákhoz automatikusan, külön díj nélkül ajánlanak fel utazási biztosítást. Ez igen praktikus, ha sokat utazol, mert így nem kell külön gondoskodnod utasbiztosításról valahányszor elutazol néhány napra, és nem kell aggódnod, ha külföldön valamilyen egészségügyi szolgáltatást kellene igénybe vened. Persze a biztosítás ára be van építve a bankkártya éves díjába.

Ha autót veszel, akkor egyúttal kötelező gépjármű felelősség biztosítást is kötnöd kell, sőt, amennyiben lízingeled akkor a lízingcég ahhoz is ragaszkodhat, hogy CASCO biztosítást is köss.

***Biztosítás:** egy szerződés, melyben a biztosított díjfizetése ellenében a biztosító vállalja, hogy a szerződésben meghatározott esemény, a biztosítási esemény, bekövetkezésétől függően a szerződésben megállapított mértékű biztosítási összeget fizet.*

Pénzügyi értelemben a biztosítás nem más, mint egy jövőbeni eseménytől függő kifizetés, vagyis Te most fizetsz azért, hogy később, ha szükséged lenne rá, pénzt kapj cserébe. Ez majdnem olyan, mint egy befektetés – emlékszel, különböző időszaki pénzeket cserélsz el, melyek között a kamatlábbal adtuk meg az „átváltást” –, a különbség abban áll, hogy itt az átváltást más is befolyásolja, mégpedig az, hogy az a bizonyos szerződésben meghatározott esemény (kár, baleset, stb.) milyen gyakran, milyen valószínűséggel fordul elő.

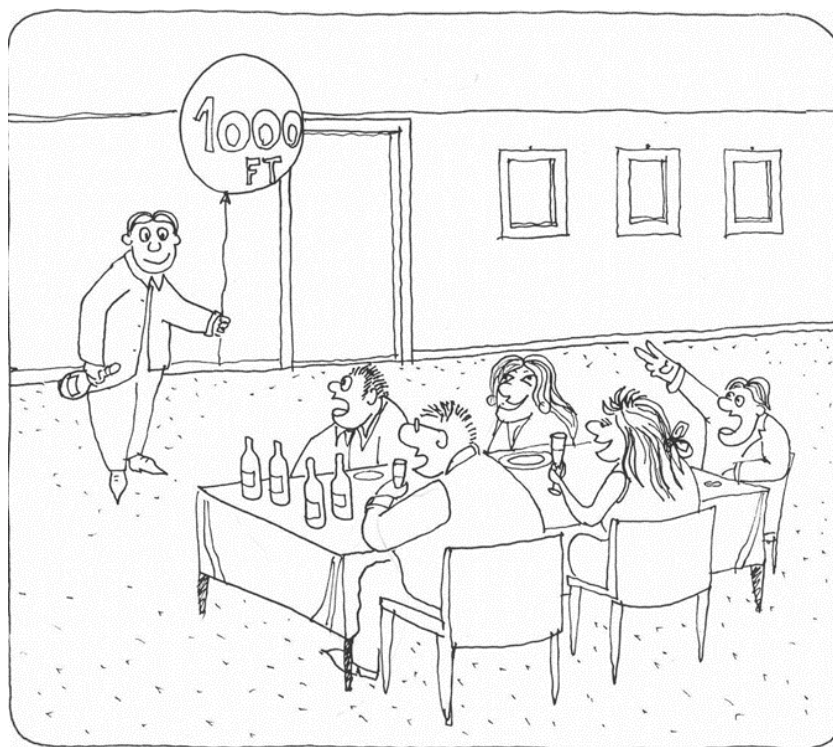
Ennél talán sokkal megfoghatóbb a biztosítás közgazdasági értelme: közös felkészülés és gondoskodás egy jövőben előforduló váratlan (rossz) esemény pénzbeli rendezéséről.

---

*Ha például összefognál négy másik osztálytársaddal, és elhatároznátok, hogy minden hónapban beadtok egy ezrest egy közös kasszába, és ha valakivel valami történik, akkor azt ebből a pénzből segítitek, az már egy közös gondoskodás. És ha például két hónap múlva ellopják valamelyikőtök pénztárcáját benne 5000 Ft-tal, akkor ebből a közös kasszából kárpótoljátok. Ha pedig nem történik semmi, akkor az év végén elmehettek belőle vacsorázni, bulizni vagy moziba.*

---

„...közös gondoskodás”



Azok a biztosítások, amiket az előbb felsoroltunk, mind más termékhez kapcsolódtak. Ennek különböző okai lehetnek. A lakás-hitelnél megkötendő életbiztosítás a bank számára fontos. Emlékszel hitelt csak annak ad a bank, akitől úgy látja, hogy vissza is kapja majd. Azt nem lehet előre látni, hogy valaki hirtelen balesetben elhunyt. Ezt a ritka lehetőséget próbálja meg a bank azzal kiküszöbölni, hogy halálozása esetén már nem Te, hanem a biztosító kötelezett fizetni a bank felé. Erről nem szívesen beszélünk, de ez az **életbiztosítások** lényege. Az életbiztosítás a biztosított halála esetén fizeti a szerződésben rögzített összeget.<sup>31</sup> Hasonlóan az ember, illetve a személlyel kapcsolatos esemény a biztosított a *betegség-biztosítások*, vagy *balesetbiztosítások* esetében.

Az életbiztosítások mellett a biztosítások másik nagy csoportja a **nem életbiztosítások**, amikor a biztosítási esemény egy tárgyhöz kötődik. Ide tartozik a gépjárművedhez kötelezően megkötött *felelősségbiztosítás*, ahol a biztosító az általad okozott károkat téríti meg, vagy a CASCO, ami viszont a téged ért károkra is fedezetet nyújt. A *lakásbiztosítás* a lakásodat és a benne lévő tárgyakat védi. Egy-egy nagyobb értékű „vagyon tárgyra” önálló *vagyonbiztosítást* is köthetsz.

Ha belegondolsz, bizony nehezen viselnéd – mind emberileg, mind pénzügyileg –, ha otthonodat bármilyen kár érné. Beláthatod tehát, hogy érdemes biztosítást kötni. Az sem árt, ha felméred, mekkora értéket jelentenek például lakásbiztosítás esetén a lakás berendezései, mert az ún. **alulbiztosítás** sok bosszúságot okozhat egy esetleges kár esetében. Az alulbiztosítás annyit jelent, hogy a biztosítás megkötésekor a biztosított tárgyak értékét nem megfelelően állapították meg, ezért kisebb biztosítási díjat fizetsz a biztosítónak. A nem megfelelő mértékű biztosítás miatt egy esetleges kár esetén Te is kisebb összeget kapsz, mely nem biztos, hogy fe-

---

<sup>31</sup> Létezik olyan életbiztosítás is, mely nem halál, hanem a szerződés lejártakor fizet egy kedvezményezett részére.

dezi a tényleges kárt. Ugyanígy előfordulhat a **túlbiztosítás** esete is, amikor többet fizetsz, mint amennyi például a biztosított vagyontárgy tényleges értéke a kár bekövetkeztekor. Ez a szerencsésebb eset – feltéve, hogy be tudod bizonyítani, hogy biztosítási csalás esete nem áll fenn –, mert ekkor megkapod a tényleges biztosítási összeget (de többet nem), a 'feleslegesen' befizetett biztosítási díjat pedig visszakapod.

*„...nem megfelelő mértékű biztosítás miatt egy esetleges kár esetén Te is kisebb összeget kapsz...”*



Itt is érdemes azonban több biztosítótól ajánlatot kérni, a Te érdeked, hogy végiggondold, mit akarsz biztosítani, milyen károk ellen, azután pedig körülnézz a piacon a legkedvezőbb ajánlatért.<sup>32</sup>



## Hogyan működnek a biztosítók?

Az emberek életében vannak olyan események, amelyek kiszámíthatatlanságuknál fogva úgy okoznak kárt, hogy arra nem lehet felkészülni. Ilyen lehet az, hogy összetörik az autót vagy tűz üt ki a konyhában. Sok ilyen kár megelőzhető volna, de néha csak aránytalanul nagy veszteség árán – csak azt nem érheti autóbaleset, aki soha nem ül autóba. Jobban megéri biztosítást kötni, és ezzel a biztosítóval átvállaltatni annak kockázatát, hogy valamilyen veszteség ér. A biztosítható kockázat azt fejezi ki, hogy mekkora az esélye annak, hogy kár ér.

A biztosítás tehát egy különleges pénzügyi termék. A biztosítók kockázatokkal kereskednek, és ezt csak úgy tudják megtenni, ha valós képet kapnak a már tudható kockázatokról. A biztosító a biztosított személyes adatai (a vagyon védettsége, nagysága, a biztosított egészségi állapota, stb.) alapján dönt arról, hogy milyen feltételekkel köti meg a szerződést.

A biztosítók annyiban hasonlítanak a bankokra, hogy maguk is pénzügyi közvetítő intézmények. Ugyanakkor abban is hasonlítanak a bankokra, hogy nagyon sok ember pénzt kezelik, és abban is, hogy működtetésük speciális szakismereteket követel meg. Sőt a biztosítók későbbi fizetőképessége csakúgy, mint a befektetési alapok növekedése befektetéseik minőségétől függ. Éppen ezért a biztosítókra legalább olyan szigorú szabályok vonatkoznak, mint a bankokra.

Biztosítás számos különböző biztosítási eseményre köthető. Ezek közül nagyon sok szerepet játszik a háztartások gazdálkodásában is.

---

32

<http://www.pszaf.hu/magyar/firm2.asp?left=fogyved.htm&cont=fogyved/fogyved.htm> címen a Biztosítások címszó alatt ezekről a fogalmakról, és a biztosítók ajánlatairól is többet megtudhatsz.

## Baleset és betegség

Vannak olyan biztosítások, amelyeket a biztosítók olyan esetekre kínálnak, amelyek a háztartások rendszeres jövedelmeit érinthetik. Ezek a biztosítások alapvetően a biztosított munkájához, keresőképességéhez kapcsolódnak. Olyan kockázatokat ölelnek fel, amelyek baleset- vagy betegség esetén kiadással járnak, és amelyek miatt ezen felül jövedelemkiesés is várható. Az ilyen biztosítások csak természetesen kiegészítői az állami társadalombiztosításnak. Bizonyos fokú egészségügyi ellátásra és táppénzre mindenki jogosult az adóhivatalnak befizetett társadalombiztosítási járuléka alapján, de ez a legtöbb háztartás számára nem kielégítő szolgáltatás. Ezért lehet szükség a biztosításra is.

**Balesetbiztosítás:** meghatározott, a szerződésben balesetnek minősített események bekövetkezése esetén a biztosítási szerződésben rögzített, fix összegű szolgáltatást nyújt.

**Betegségbiztosítás:** meghatározott egészségkárosodások esetére szóló biztosítás, ahol a szerződés rögzíti, hogy a betegellátás ideje alatt milyen kezelési támogatás vagy jövedelempótló támogatás jár a biztosítottnak

**Egészségbiztosítás:** olyan biztosítás, amely baleset- és betegségbiztosítás által lefedhető kockázatokra szól egyszerre.

## Szakmai felelősségbiztosítás

A szakmai felelősségbiztosítások egyes szakmákban a munkához kapcsolódó műhibák anyagi kockázatait alól mentesítenek. Sok olyan jelentős szakértelmet igénylő, és általában anyagilag megbecsült szakma van, ahol egy szakmai hiba nagy kárt okozhat az illető ügyfelének.

**Felelősségbiztosítás:** *Olyan, másnak okozott kár miatti kártérítési kötelezettségre szóló biztosítási szerződés, melyben a magyar jog szerint a szerződés biztosítottjának kell kártérítést teljesítenie, s melynek teljesítése alól a biztosítottat a biztosító – meghatározott biztosítási díj megfizetése ellenében, a szerződésben foglalt feltételek szerint – mentesíti.*

## **Gépjármű felelősségbiztosítás**

Ennek megkötését a törvény írja elő minden gépkocsi üzembentartónak. A biztosítás arra szolgál, hogy a közlekedési balesetek során okozott károk megtérítése alól mentesítse a biztosítottat. A vétkes fél mindig a biztosítótól kapja meg a kártérítést.

Kötelező gépjármű felelősségbiztosítással minden gépjármű tulajdonosnak rendelkeznie kell a gépjármű első forgalomba helyezésétől, annak forgalomból való végleges kivonásáig. Új gépjárművek esetében már a kereskedésben megkötötték a szerződés, míg használt gépjárművek esetében a szerződés megkötéséről a gépjármű új tulajdonosának magának kell gondoskodnia. Díja éves szinten több tízezer forint, ezért az autóval is rendelkező háztartás jövedelmeinek tervezésekor nem szabad megfeledkeznünk róla.

## **Vagyonbiztosítások**

A vagyonbiztosítások a háztartások ingó és ingatlan vagyonára szóló biztosítások. A biztosításokat tűz és elemi károk (villámcsapás, robbanás, vihar, jégverés, hónyomás, sziklaomlás, földcsuszamlás, ismeretlen építmény és üreg beomlása, ismeretlen jármű ütközése, légi járművek ütközése, idegen tárgyak rádőlése, felhőszakadás, árvíz, földrengés), vezetékes víz által okozott károk, betöréses lopás, rablás és ezekhez kapcsolódó vandalizmus károk és üvegtöréses károk esetére lehet kötni.

A lakosság számára kínált tipikus vagyonbiztosítás a lakásbiztosítás, míg a gépjármű biztosítások közül a kötelező felelősség biztosítás, vagy a Casco biztosítás is.

**Lakásbiztosítás:** Az a biztosítási szerződés, melyben – a szerződésben rögzített – lakó és nem lakó ingatlanok, ill. az azokban található ingó vagyontárgyak szerződésben meghatározott sérülései esetén a biztosító a vagyontárgyak – szerződéses feltételeknek megfelelően – helyreállítási, ill. pótlási költségeit téríti meg.

**Casco:** az a biztosítási szerződés, melyben a – szerződésben rögzített – gépjármű(vek) – a szerződésben rögzített – káresemények során bekövetkező sérülései esetén a biztosító a szerződéses feltételeknek megfelelően a gépjárművet javítási vagy újra pótlási költségét téríti meg.

A lakásbiztosítások prospektusában pontosan meg van jelölve, hogy milyen kockázatokra mekkora biztosítási összeggel lehet megkötni a szerződést. Általában több csomagot kínál a biztosító, ahol a drágábbak több kockázattal szemben biztosítanak, vagy más lényeges tulajdonságban térnek el egymástól. Vagyontárgyaink értékétől, veszélyeztetettségétől és a lefedni kívánt biztosítási eseményektől függően kalkulálják ki számunkra a biztosítási díjat. A díj ezeken felül még elsősorban az önrész nagyságától függ.

**Önrész:** a biztosítási esemény során bekövetkezett kárnak az a része, amit a biztosított maga áll. Az önrész lehet egy fix összeg, vagy a kár egy bizonyos százaléka.

A Polgári Törvénykönyv szerint a biztosítás egyik alapelve az, hogy a biztosításon nem lehet anyagilag gyarapodni. Nem lehet olyan biztosítást kötni, amivel kár esetén az ügyfél anyagi helyzete a kár előttihez képest javul. A biztosítással történő nyereszkesedés egy durva esete, ha több vagyont vallunk be a biztosítónak, és a káresemény bekövetkeztekor a valós kárunknál nagyobb kárt szeretnék érvényesíteni. Ez már a biztosítási csalás kategóriája, ami ha kiderül, súlyos következményekkel jár.

A biztosítási összeg (és vele sajnos a biztosítási díj is) ennek megfelelően követi az árváltozásokat, elsősorban az inflációt. Egy tavaly megkötött vagyonbiztosításra idén módosítják a vagyoni értéket, a maximálisan kifizethető biztosítási összeget és a díjat is, a módosítás mértékét a biztosító szakemberei úgy dolgozzák ki, hogy az az ügyfélnek megfeleljen.

Erről az ún. értékkövetésről természetesen tájékoztatni kell a biztosítottat. Ha a biztosított úgy ítéli meg, hogy az értékkövetés számára kedvezőtlen, akkor felmondhatja a szerződést, és újat köthet. A biztosítandó vagyon nagysága szerencsére nemcsak az infláció miatt nőhet. Ha gyarapodsz, egy idő után célszerű lesz felülvizsgáltatni vagyonbiztosításod, hogy az újonnan megszerzett vagyonelemek is szerepeljenek benne.

## **Életbiztosítások**

Az életbiztosításban a kockázati elem a biztosított halála. Természetesen egy családtag halála olyan érzelmi megterhelést jelent, ami pénzzel nem kompenzálható, de a hátramaradottak anyagi biztonságát nagymértékben növelheti az életbiztosításból kapott szolgáltatás. Az életbiztosításoknak négy fajtáját különböztetjük meg: csak kockázati, csak befektetési célú, vegyes és befektetési egységhez kötött (unit linked) életbiztosításokat.

***Kockázati életbiztosítás:*** olyan életbiztosítás, amely meghatározott összeget fizet a szerződésben meghatározott kedvezményezett(ek)nek a biztosított halála esetén.

***Elérési életbiztosítás:*** olyan életbiztosítás, amely meghatározott összeget (elérési biztosítási összeget) fizet a szerződésben meghatározott kedvezményezett részére a szerződés lejártakor.

***Vegyes életbiztosítás:*** olyan életbiztosítás, amely tartalmaz kockázati és elérési szolgáltatásokat is.

A kockázati életbiztosítás funkciója, hogy ne lehetetlenítse el anyagi-  
lag a kereső kiesése a gyászoló családot. Az elérési életbiztosítás viszont  
egyértelműen hosszú távú megtakarítási forma, elsősorban az életpálya  
kései szakaszának finanszírozója. Az elérési életbiztosítás lejártakor fi-  
zethet egy nagy összeget – amiből mondjuk a nyugdíjas elköltözhet idős  
napjaira egy megfelelő lakásba, vagy járadékot, amivel kiegészítheti  
nyugdíját. A magyar életbiztosítások körülbelül 90 százaléka vegyes  
életbiztosítás, ami a két funkciót egyesíti.

Az életbiztosítás hasonlóan működik a befektetési alapokhoz. A bizto-  
sított befizetéseiből a biztosítónak csak egyszer kell majd kifizetnie  
pénzt, ezért addig azt egy alapban gyűjti díjtartalék formájában.

***Díjtartalék:*** a biztosított által befizetett életbiztosítási díj(ak) és azok kamatai, amelyből a biztosító különböző költségei fedezetére, ill. a kockázati díjakra levon bizonyos összegeket.

A biztosított befektetése tulajdonképpen nem más, mint a díjtartalék. Az egyes biztosított díjtartaléka része az életbiztosító összes hasonló életbiztosításából képzett díjtartalékának, amit befektetési alapszerűen befektet. A hagyományos életbiztosítások és a befektetési alapok között az egyik lényeges különbség, hogy a befektetési alapoknak előre rögzített befektetési stratégiája van. A hagyományos életbiztosításoknál ez nincsen így, viszont a törvény nagyon szigorúan szabályozza a biztosítók befektetési politikáját. A magyar biztosítók javarészt állampapírokba, kisebb részt részvényekbe fektethetik be az általuk kezelt életbiztosítási díjtartalékokat.

Az életbiztosítás díja úgy van kalkulálva, hogy a biztosító a biztosítás időtartamára a mindenkori tartalékok arányában egy hozamot garantál. Ezt nevezik technikai kamatlábnak.

***Technikai kamatláb:*** egy olyan hozam, amit a biztosítónak szerződésben rögzítenie kell és a biztosítottaknak az ezzel a kamatlábbal képzett hozamot ki kell fizetnie.

A befektetési egységhez kötött életbiztosítás (unit linked biztosítás) már valóban szinte teljesen befektetési alapként működik. A befektetési egységhez kötött életbiztosítás esetén a biztosított utasítást adhat arra, hogy a díjtartalékát milyen stratégia szerint kezeljék. Ez a gyakorlatban úgy történik, mint a befektetési alap választása: a biztosított magyar és nemzetközi kötvény-, vegyes- és részvényalapok közül választhat. A biztosított minden egyes befizetett forintjáért az adott árfolyamnak megfelelő értékű befektetési egységet kap (a befektetési jegyhez hasonlóan). A biztosított eldöntheti, hogy az adott egységet melyik alapban helyezi el, sőt, az adott egységre a biztosító vételi és eladási árfolyamot jegyez, így a biztosított később a korábban megvett egységeit eladhatja és abból a másik alapban új egységet vehet. Ez a befektetési egység azonban nem értékpapír, mint a befektetési jegy! A biztosító ügyfele ugyanis biztosítási díjat fizet, és szolgáltatást vásárol, nem pedig befektet.

### **A biztosítások speciális kérdései**

A biztosítás kiválasztása nagy szakmai felelősséggel jár. A biztosítások összehasonlítása, értékelése különleges szakértelmet igényel. A törvény úgy rendelkezik, hogy biztosítási tanácsot harmadik félnek csak biztosítási szaktanácsadó és biztosítási alkusz adhat.

***Biztosítási szaktanácsadó:*** olyan szakember, aki díjfizetés ellenében ügyfelének megkeresi a legmegfelelőbb biztosítási konstrukciókat, és megvizsgálja, hogy mire éri meg biztosítást kötni.

***Biztosítási alkusz (vagy bróker):*** olyan szakember, aki a vele szerződést kötő biztosító(k) ajánlatából választja ki az őt megbízó ügyfél számára legkedvezőbb ajánlatot, megvitatja vele a döntést, és meg is köti a szerződést a biztosítóval.

Az alkuszok és szaktanácsadók a PSZÁF folyamatos kontrollja alatt állnak. A biztosítási alkusz szolgáltatásáért a biztosítótól kap pénzt, mivel a biztosító fizeti ki neki azt a jutalékot, amit az ügynökének úgymint

fizetett volna. A biztosítási szaktanácsadó szintén felelős a tanácsaiért, és ezért díjat is kér, a biztosítást viszont nem kötheti meg – hacsak nem alkusz is egyszemélyben.

Biztosítást természetesen nem csak alkusszal lehet kötni, hanem biztosítási ügynökökkel is, illetve a biztosító fiókjában is. A biztosítási ügynök egy adott biztosítót képvisel, esetleges hanyagságáért a biztosítót terheli a felelősség. Az ügynök azonban nem hasonlíthatja össze különböző biztosítók ajánlatait, és szaktanácsot sem adhat.

A biztosítottak, hasonlóan a bankok ügyfeleihez, állami védelemben részesülnek. A biztosítottak pénzére az állami garancia gyakorlatilag teljes. A tönkrement biztosítót csak úgy lehet felszámolni, ha a PSZÁF gondoskodott arról, hogy minden biztosított szerződése átkerüljön egy másik biztosítóhoz.

A biztosítási termékek bonyolult termékek, ezért sok félreértés van velük kapcsolatban, és könnyű az ügyfelek tudatlanságát kijátszani. Az állam ezért három intézményen keresztül is védi a biztosítottak érdekét: a PSZÁF-hoz is fordulhatsz panasszal, bár problémáidat elsősorban a Fogyasztóvédelmi Főfelügyeletnél vizsgálják ki. Ha egy biztosító vagy ügynöke megtéveszti a biztosítottat, akkor az a Gazdasági Versenyhivatalhoz fordulhat.

### **5.1.2 A gondoskodás már valami mást jelent**

Az életkor előre haladtával az ember már sokkal világosabban látja, hogy az életben nagyon váratlan események következhetnek be. De az is egyre nyilvánvalóbbá válik, hogy ezekre, pontosabban ezek következményeire érdemes előre felkészülni.

Bármilyen jól keresel, nem számíthatsz arra, hogy ez mindig így lesz. Ezért nagyon fontos, hogy mai keresetedből tartalékolj a rosszabb napokra is. Persze nincs annyi pénz, amennyit ne lehetne elkölteni, tehát ez a felkészülés egy tudatos tervezést igényel. Nos, ebben segíthet, ha az öngondoskodás intézményeit ebben az életkorban már nem csupán az adókedvezmények megszerzése érdekében veszed figyelembe.

Időnként biztosan eszedbe jut, hogy mi is lesz nyugdíjas korodban. Ilyenkor már éppen ideje, hogy számot vess például nyugdíj-

pénztári megtakarításaiddal. Érdemes kiszámolnod, vajon mekkora rendszeres befizetéssel érheted el, hogy a nyugdíjpénztárból az igényeidnek megfelelő összegű kiegészítő nyugdíjat remélhess. Lehet, hogy a korábbiaknál lényegesen többet érdemes befizetni. Nem feledkezhetsz el ugyanis arról, hogy az önkéntes pénztárból csak akkor fogsz megfelelő mértékű nyugdíjat kapni, ha befizeted is megfelelő mértékű. Persze, hogy ez pontosan mennyi, azt lehet, hogy egy szaktanácsadótól érdemes megkérdezni. De egyúttal azon is érdemes elgondolkodnod, hogy nem kell-e pénztárt váltanod, ha pénztárad befektetési teljesítménye nem éri el a kívánt, vagy legalább a lehetséges szintet. Lehet, hogy jobban jársz, ha ilyenkor szintén a pénztárváltásban gondolkodsz, s keresel egy olyan pénztárat, ahol stabilabban jó a befektetési teljesítmény.

Különösen fontos a várható nyugdíjaddal törődni akkor, ha bármilyen okból csak kevés jövedelem után fizetsz a társadalombiztosításba járulékot. Ilyenkor ugyanis az a helyzet, hogy biztosan tudhatod, hogy az állami nyugdíj is csak nagyon kevés lesz. De akkor – persze csak akkor, ha erre egyáltalán van mód – neked magadnak kell előre gondoskodni arról, amiből idős korodban megélhatsz.

S persze nem csak a nyugdíjas korról kell előre gondoskodnunk, hiszen aktív életkorban is adódhatnak nehéz élethelyzetek. Érdemes jövedelmed legalább egy részét félretenni, mert bármennyire is szükséged lehet ma is a pénzre, számítanod kell arra, hogy lehetnek olyan időszakok, amikor kizárólag megtakarításaidban bízhatasz.

### *Ellenőrző kérdések*

1. Milyen banki termékekbe rejtett biztosításokról tudsz?
2. Miért jobb egy 'lehetséges rosszra' közösen felkészülni (pénzügyi okokból)?

3. Milyen biztosítástípusokat ismertél meg?
4. Mondj példát arra, hogy egy csoport közösen készül fel valamilyen kockázatra!
5. Mit biztosítanak az élet- és mit a nem életbiztosítások?
6. Mit jelent az alubiztosítás, a túlbiztosítás? Mondj lehetséges biztosítási csalást!
7. Mikor kell mindenképpen önkéntes pénztári befizetésekkel, vagy egyéni megtakarításokkal gondoskodnod nyugdíjadról?

## 5.2 Felkészülés az öregkorra

Magyarországon ma a háztartások megtakarításainak döntő része bankszámlákon van elhelyezve. Ez voltaképpen érthető, hiszen a megtakarító generációk még egy olyan korban nőttek fel, amikor nem is volt más megtakarítási forma. De sajnálatos módon senki nem tartotta nagyon fontosnak, hogy megtanítsa ezeket az embereket arra, hogyan gazdálkodjanak megtakarításaikkal.

Ma már kissé átalakulóban van a megtakarítások szerekezete, és folyamatosan csökken az egyszerű betétek szerepe az új típusú befektetések javára. Az olyan új formák, mint a befektetési jegy, a pénztári megtakarítások, vagy a befektetés jellegű életbiztosítások egyre népszerűbbek a magyar lakosság körében is. Ugyanakkor figyelemre méltó, hogy 2003 végén a megtakarítások 10%-a még mindig készpénzben volt. Ezért van szükség rá, hogy mindenki megértse a megtakarítások lényegét. Te miért nem tartanád készpénzben megtakarításaidat? A gazdaság szempontjából mi a hátránya annak, ha a lakosság nagy része készpénzben tartja megtakarításait?<sup>33</sup>

Az ötvenes éveidben, ha már gyerekeid is önálló családot alapítanak majd, háztartásod pénzügyei átalakulnak. A kiadások kevesebbek lesznek, és több pénzből tudsz majd gazdálkodni. Ezt a pénzt már nem is akarod felhasználni egészen addig, amíg úgy nem döntesz, hogy elegend van a munkából és nyugdíjba nem vonulsz. Mindenki azt szeretné, hogy ekkor a korábbi éveinek kemény munkájával megszerezett vagyonából fedezni tudná megélhetését. Az állam által fizetett nyugdíj, és a különböző nyugdíjpénztárakba fizetett hozzájárulásaidból visszakapott pénzek mellett szükséged lehet saját befektetéseid lassú „felélésére” is. Ehhez be-

---

<sup>33</sup> Gondolj a pénzügyi közvetítésről elmondottakra, és rögtön tudni fogod a választ!

fektetési ismeretekre lesz szükséged, melyből e könyvben már kaptál is egy keveset, hiszen már tudod mi az értékpapír, és egykettőt már ismersz is. Sorold fel, hogy milyen értékpapírokról hallottál bővebben eddig a könyvben!

Szó esett ugyebár a diszkont kincstárjegyről, mint egyszerű állampapírról. De volt egy másik állampapír is, a hosszú lejáratú ún. államkötvények. Ha emlékszel, azt mondtuk, hogy az állampapír az állam adósságát testesíti meg. Tehát ez is egy kölcsön volt, melyet Te adtál az államnak, vagyis pénzkövetelésed volt az állammal szemben. Ugyanígy azonban vállalatok is bocsátanak ki hasonló értékpapírokat, melyeket **kötvénynek** nevezünk.

**Kötvény:** *hitelviszonyt megtestesítő, pénzkövetelésről szóló értékpapír.*

Miért bocsátanak ki a vállalatok kötvényt? Azért, mert pénzre van szükségük. Amikor neked pénzre van szükséged, hitelt vehetsz fel. A kötvény és a hitel ilyen tekintetben nagyon hasonló, a kötvény esetében a kötvény kibocsátója tulajdonképpen hitelt vesz fel a kötvény megvásárlójától, és ezt a tényt a kötvény, mint értékpapír rögzíti. Ebből talán már kitaláltad, mi kötvény előnye az egyszerű banki hitellel szemben. Pontosan az, hogy a hitelezés tényét maga az értékpapír rögzíti, amiről már megtanultad, hogy forgalomképes, tehát azt tulajdonosa bármikor eladhatja, ha neki éppen pénzre van szüksége.

A kötvény megvásárlója a „hitelért” cserébe ugyanúgy, mint a hitelnyújtó **törlesztőrészeket** kap, vagyis a pénz időértékének megfelelően részletekben kapja vissza pénzét. Ez sokféleképpen történhet. Legjellemzőbb formája, hogy a futamidő alatt félévente vagy évente egy fix kamatot kap a tőkéje – úgy mondják, a kötvény **névértéke** – után, majd lejáratkor visszakapja tőkéjét. Itt is

megjelenik tehát a pénz időértéke, csak egy egyszerű betétnél bonyolultabb módon történik a visszafizetés.

Hogy lásd, mégsem annyira bonyolult, álljon itt egy példa.

---

*Tegyük fel, hogy megveszel egy kötvényt, melynek névértéke 1 millió forint. Ez azt jelenti, hogy ennyi a tőkerész, de korántsem biztos, hogy ennyi lesz a kötvény ára. A kötvény 5 év futamidejű, évente 10% névleges kamatot fizet. A névleges kamat azt jelenti, hogy a névérték ennyi százalékát kapod meg évente kamatként. Hogyan kapod vissza a pénzed, és mennyiért érdemes megvenni ezt a kötvényt?*

*A pénzedet törlesztőrészekben kapod vissza, ami azt jelenti, hogy évente megkapod a névleges kamatlábnak megfelelő kamatot, majd az ötödik év végén a névértéket. Tehát az 1–4. évben 100 000 Ft-ot, majd az utolsó évben, lejáratkor 1 100 000 Ft-ot. Ha azt szeretnéd megtudni, hogy mennyiért érdemes megvenni ezt a kötvényt, tudnod kell, hogy mi az átváltás a különböző időpontbeli pénzek között, ugyanúgy, ahogyan azt a betétnél is láttuk. Most azonban már öt különböző időpontban kapsz pénzt, így öt különböző kamatlábra lesz szükséged, a számítás menete azonban teljesen hasonló a korábban látottakhoz. Vagyis vened kell minden évben a kapott összeget, és át kell számítanod azt mostani pénzre, majd ezeket az összegeket összeadni. A megoldást a táblázatban látod. Ebben az esetben feltételeztük, hogy az összes időszakbeli pénzt ugyanazon a 8%-os éves kamatlábon kell átszámítani. Ezt, ha még emlékszel úgy csináltuk, hogy a jövőbeli összeget elosztottuk az  $(1 + \text{kamatláb})$  összeg évek számának megfelelő hatványával. Így a kötvény reális ára annak kibocsátásakor 1 082 000 Ft.*

---

Év	Kapott összeg	Amivel osztunk	Az összeg értéke
1	100 000	1,08	92 593
2	100 000	1,1664	87 534
3	100 000	1,2597	79 383
4	100 000	1,3605	73 502
5	1 100 000	1,4693	748 656
A kötvény ára			1 081 668

Ha olvasol újságot, figyelsz gazdasági híreket, akkor mégsem a kötvényekről, hanem inkább a részvényekről szoktál hallani. Talán szüleidnek is vannak részvényei, sőt talán magad is figyeled a Tőzsdét, mert érdekel, mi történik ott, és ilyenkor inkább a részvényekről esik szó.

A **részvény** ugyanúgy, mint a kötvény pénzhez juttatja kibocsátóját és értékpapír. Biztosan tudod, hogy vannak részvénytársasági formában működő vállalkozások. A **részvénytársaságok** általában nagyobb cégek, melyek részvénykibocsátás útján jönnek létre. Vagyis a részvénytársaság induló tőkéjét, vagyonát a kibocsátott részvényekből szerzi meg. Aki megvásárolja a részvényt, az tulajdonosává válik a társaságnak, igaz egy kisbefektetőt nem elsősorban ez motivál részvény megvásárlására, hiszen ő csak nagyon kis részt tulajdonol majd a vállalatból. Sokkal inkább az **osztalék** vagy az **árfolyamnyereség**.

**Részvény:** tagsági és vagyoni jogokat megtestesítő értékpapír.

**Osztalék:** a vállalat éves mérleg szerinti nyereségének felosztott, egy részvényre jutó arányos része, vagyis a részvény tartásából származó jövedelem.

**Árfolyamnyereség:** a részvény eladásából származó jövedelem. Egyenlő a részvény eladáskori árfolyamának és a részvény vételi árfolyamának különbségével.

A részvényt tagsági jogról lehet kiállítani. A részvényes a részvény megvásárlásával a pénzét véglegesen a vállalat rendelkezésére bocsátja, vagyis a részvényt visszaváltani nem lehet, és nem jár le, mint egy öt éves kötvény, vagy egy egy éves lekötött betét. Amit a részvényes tehet az, hogy eladja részvényét egy másik befektetőnek, például akkor, ha nincs megelégedve a vállalat által fizetett osztalékkal, vagy ha szeretné zsebre tenni (realizálni) az árfolyamnyereségből származó jövedelmét.

A részvények adásvételét segíti a tőzsde. Azonban nemcsak tőzsdén lehet részvényt venni, vagy eladni, sőt vannak olyan részvények, melyeket egyáltalán nem lehet tőzsdén megvenni. A tőzsde azonban – és nemcsak a részvények esetében, hanem sok más értékpapír esetében is –, egy koncentrált piac, ami azt jelenti, hogy egy időben, egy helyen, egyszerre sok eladó és vevő van jelen, akik közül többen is ugyanazt a papírt akarják megvenni vagy eladni. Na így már érthető, hogyan is tudsz megszabadulni részvényeidtől, ha nagyon akarsz.

**Tőzsde:** koncentrált másodlagos piac, amely saját szabályai révén teremt lehetőséget a tőzsdei termékek nagytömegű és átlátható kereskedelmére.

A tőzsde tehát egy olyan intézmény, melynek saját szabályai vannak, amit azért hoz, hogy megkönnyítse a tőzsdén forgalmazott termékek kereskedelmét.

Magyarországon két tőzsde működik a Budapesti Értéktőzsde és a Budapesti Árutőzsde. Ez utóbbin mezőgazdasági termékekkel és devizával kereskednek. Az előbbin főleg részvényekkel, állampap-

pirokkal, kötvényekkel és egyéb ezekhez kapcsolódó termékekkel.<sup>34</sup>

A befektetési jegyekről már többször szó esett. Most már tudod mi az a kötvény, mi az a részvény. Ha emlékszel, azt is említettük, hogy a befektetési jegy azért jó, mert kisebb összeget is gazdaságosan tudsz befektetni. Eddig nemigen magyaráztuk meg, hogy ez mit is jelent, de most megtesszük.

Gondolj bele, mi mindenbe fektetheted a pénzedet. Betétbe, állampapírba, vállalatok kötvényeibe, részvényekbe, ingatlanokba<sup>35</sup>, befektetési jegyekbe, külföldi értékpapírokba, vagy akár önmagában a deviza is lehet befektetés. A befektetési alap vagyona mindezekben lehet, vagyis rengetegféle **befektetési alap** típus létezik. Most a teljesség igénye nélkül felsorolunk néhányat:

- pénzügyi alap
- állampapír alap
- kötvény alap
- nemzetközi kötvény alap
- részvény alap
- nemzetközi részvény alap
- részvény alapok alapja
- ingatlan alap
- ingatlan alapok alapja

Ennyi befektetési forma között elvesznél, mindamellet – hacsak nem ezzel foglalkozol majd – időd sem lesz a különböző befektetésekkel foglalkozni. A befektetési alapban az a jó, hogy vagyont nem Te, hanem a befektetésialap-kezelő kezeli. Ez egy ún. intéz-

---

<sup>34</sup> A Budapesti Értéktőzsde hivatalos honlapján, a [www.bet.hu](http://www.bet.hu)-n, többet is megtudhatsz a tőzsdei termékekről. Felhívjuk figyelmedet, hogy egy-kettő egyelőre bonyolultnak, vagy számodra értelmetlennek tűnhet.

<sup>35</sup> Bár erről külön nem ejtünk szót, jó ha tudod, hogy az ingatlanba (lakóházak, irodaházak) való befektetés az elmúlt évtized legjobb hozamú befektetése volt. Kérdezd meg szüleidet mennyiért vették a lakásokat, házatokat, és mennyiért tudnátok most eladni. Azonban nem biztos, hogy ez mindig így lesz.

ményi befektető, vagyis egy olyan intézmény, aki csak azzal foglalkozik, hogy pénzeket különböző helyekre fektessen. Ez nagyon gyermekesen hangzik, de ez a lényege. Amíg Te, mint magánszemély azért fekteted be, hogy az gyarapodjon, addig ezzel az intézményi befektetők üzletszerűen foglalkoznak, és természetesen ezért a szolgáltatásukért díjat számítanak fel.

***Intézményi befektető:** mások pénzét megbízásból befektető szervezetek, melyek az egyben kezelt nagy pénzösszegek miatt nagyobb hatékonysággal képesek működni és befektetni. Intézményi befektetők a vagyonkezelők, a befektetésialapkezelők, a befektetési szolgáltatók, a nyugdíjpénztárak és a biztosítók.*

A biztosítókról, nyugdíjpénztárakról és befektetésialapkezelőkről már olvashattál. Befektetési szolgáltatókra<sup>36</sup> például azért van szükség, mert amíg egy betétet lekötni egyszerű, addig például magánszemély közvetlenül már diszkont kincstárjegyet sem vehet, de ami még fontosabb, hogy az egyéni megtakarítók számára a tőkepiacon való közvetlen megjelenés sokkal költségesebb és fáradtságosabb.

Sokkal észszerűbb, ha befektetéseinket kellő körültekintéssel kiválasztott intézményi befektetőkre bizzuk, és mi csak azt mondjuk meg, hogy milyen típusú befektetést szeretnénk. Így nem MOL részvénybe, D050413 diszkont kincstárjegybe, vagy Rózsadombi villanegyedbe kell befektetnünk, hanem 'csak' azt kell tudnunk, hogy részvénybe, kötvénybe, ingatlanba, vagy ezek kombinációjába fektetnénk szívesebben.

---

<sup>36</sup> Befektetésekkel kapcsolatos szolgáltatásokat nyújtó intézmény. Például a bank is lehet befektetési szolgáltató. Kifejezetten csak befektetési szolgáltatásokat nyújtanak a hétköznapi nyelven csak brókercégeknek hívott befektetési vállalkozások is.

Mi alapján döntünk el azonban, hogy melyiket válasszuk? Korábban azt mondtuk, hogy a hozama alapján. De ha arra gondolunk, hogy pénzünket akár el is veszíthetjük, akkor máris bonyolultabbá válik ez a kérdés. De hát hogyan veszíthetnénk el a pénzünket?

Még emlékezhetsz, a betéteknél, vagy a diszkont kincstárjegynél azt mondtuk: biztonságos befektetés. Most e helyett mondjuk azt: **kockázatmentes**. Vagyis olyan befektetés, melynek végén szinte 100%<sup>37</sup>, hogy visszakapjuk a megfelelő hozammal megnövekedett pénzünket. Csakhogy más befektetések esetében ez nem ilyen egyértelmű.

**Kockázat:** befektetésünk jövőbeli értékének, vagy az abból származó kifizetések (pénzáramlás) bizonytalansága.

Tekintsünk egy vállalati kötvényt. A vállalatok vagy sikeresen, vagy sikertelenül működnek. Ha egy vállalat kötvényét megveszed, akkor egy olyan vállalatnak adsz hitelt, melynek működésébe beleszólni nem tudsz, de nem is valószínű, hogy akarsz majd. Így ez máris **kockázatos** befektetéssé válik, hiszen előfordulhat, hogy a vállalat elveszti minden pénzét, bezár, és nem tudja visszafizetni a kötvényeket. Ekkor elúszott a pénzed, hiába ígértek 20%-os hozamot. Na persze, ha például ez a MOL kötvénye, akkor sokkal inkább számíthatsz arra, hogy kötvényed után rendesen fizetik a kamatokat és végén a tőkédet is visszkapod. Persze a MOL sokkal kisebb hozamot ígér. Csak rajtad múlik, hogy a magasabb hozamú, de kockázatosabb vállalat kötvényeibe, vagy a megbízható, de éppen ezért kisebb hozamot ígérő nagyvállalat kötvényeibe fekteted pénzed. Ebből azt is láthatod, hogy minél kockázatosabb egy befektetés, annál magasabb hozamot várhatsz el tőle.

---

<sup>37</sup> Mint tudjuk, semmi sem biztos 100%-ig.

***Kockázati prémium:*** a magasabb kockázat vállalásáért, a kockázatmentes befektetés felett járó többlethozam.

Az előbb kifejtett kockázatot hitel vagy partnerkockázatnak is nevezhetjük, mert abból fakad, hogy a másik fél nem fizeti vissza a neki nyújtott hitelt.

Egyszerű, gondolhatnánk, akkor érdemes államkötvényekbe fektetni pénzünket, mert azt az állam biztosan visszafizeti. Ez a gondolatmenet helyes, ha rövid lejáratról van szó, például diszkont kincstárjegyeket veszünk. De egy hosszú lejáratú (3, 5, 7, 10 éves) államkötvény esetében más dolgokat is figyelembe kell vennünk. Anélkül, hogy részletesen belemennénk, emlékezz, amit a devizaárfolyam csökkenéséről és növekedéséről mondtunk. Nos az is egyfajta kockázat volt. Ugyanez a kockázat, az árfolyam csökkenése vagy növekedése jelenik meg itt is, éppúgy, mint a részvényeknél. Ez az **árfolyamkockázat**. Annyi különbség van, hogy a hosszú lejáratú kötvények esetében főleg a **kamatkockázat**, vagyis a kamatlábak változása miatt, míg a többi esetben a piaci kereslet és kínálat változásának hatására következik be. Továbbá, ha kötvényed a futamidő végéig megtartod, akkor ez a fajta kockázat nem fenyeget, mert akkora az összes kamatot, és a végén a tőkét is visszkapod, tehát ez csak futamidő közben érdekes. A részvénynek azonban nincs lejárat, így mindig van árfolyamkockázata.

Az nem várható el egy kisbefektetőtől, hogy a gazdaság, vagy egy-egy ágazat helyzetét, illetve annak változását előre lássa, de azt illik tudnod, hogy például egy főleg részvényekbe fektető alaponál nagyobb valószínűséggel fordulhatnak elő a nagyon jó, vagy nagyon rossz eredményeket jelentő évek. Csak akkor szabad egy részvényalap befektetési jegyeit megvenned, ha vállalod ezt a kockázatot, vagy elég hosszú távra fekteted be a pénzed ahhoz, hogy kivárd még a dolgok pozitívba fordulnak.

Mindemellett számításba kell vened azt is, hogy bár az intézményi befektetők döntéshozói hatalmas mennyiségű piaci információval és elemzéssel rendelkeznek, ennek ellenére ők is emberek, akik gyakran követnek el stratégiai hibákat, ami az alap teljesítményének a rovására megy. Vagyis attól, hogy nem magunk fektetünk be, nem hihetünk abban, hogy biztos lesz a siker. Csak abban bízhatunk, hogy a szakértelem mégis a lehető legjobb eredmény elérését biztosítja számunkra.

---

*Ahogy a Kreszben van kötelező haladási irány, úgy létezik a „behajtani tilos!” tábla is; a balesetmentes közlekedéshez, akár csak a szerencsétlenségmentes befektetéshez ismerni kell, hogy mikor téved valaki a tilosba. Előfordul, hogy az, akire pénzünket bízunk szándékosan csap be minket. A becsapottak pedig tüntetnek, az államtól, és nem a kalandor befektetőktől követelik a pénzüket, pedig, Zrínyi Miklóst kissé átformálva ennek az embertömegnek „önkeze vágta (z)sebét.”*

*Nem szabad, hogy a magas hozamígéretet elvakítsák az embert, főleg nem akkor, ha az ember vajmi kevés ismerettel rendelkezik a megtakarítások, befektetések területén, és nem ismeri azt a szolgáltatót, akire pénzét bizza. Az emberek nagy része Magyarországon ma még egyáltalán nincs tisztában a különböző befektetések kockázatával, és a reálisnak tekinthető hozamokkal. Kockázatot vállalni lehet, de csak akkor, ha tudunk róla, hogy mit veszíthetünk!*

---

Jogosan merülhet fel benned a kérdés, hogy a befektetéseidet nem védik-e hasonló törvények, mint a betéteidet. De igen. Sőt ugyanúgy, mint a betéteknél, a befektetéseid védelme érdekében is létrejött egy alap, a **Befektetővédelmi Alap (BEVA)**.

**Befektetővédelmi Alap:** pénzalap, melyből a fizetéseket a befektetési szolgáltatókkal szemben fennálló jogos követelések elégíthetők ki meghatározott mértékig.

A BEVA hasonló módon működik, mint az OBA, tehát olyan pénzalap, melyből a befektetőket lehet kártalanítani, és az alaphoz minden befektetési szolgáltató köteleles csatlakozni. Ha valamilyen befektetési szolgáltató fizetéseket a befektetők visszakapják a pénzüket 1 millió forint erejéig. Ez az összeg 2008-tól 6 millió forint.



### Hogyan működnek a befektetések?

A befektetési eszközöket szokás reál- és pénzügyi befektetésekre osztani. A reálbefektetések közé sorolható az ingatlan és a műkincs vásárlása. Reálbefektetés esetén az adott eszköznek van egy használati értéke is azon túlmenően, hogy jelenbeli pénzünkért a jövőben szeretnénk magasabb jelenértékű jövőbeli pénzekhez jutni.

A pénzügyi befektetéseknek nincsen használati értékük, ebben az esetben a lényeg, hogy a befektető egy adott időpontban rendelkezésére álló pénzéről egy későbbi időpontban rendelkezésre álló pénz reményében mond le. A pénzügyi befektetések tehát különböző időpontbeli pénzek (vagy várható pénzek) cseréje.

A befektetések közötti választást, azaz a befektetési döntéseket alapvetően három tényező befolyásolja :

1. a befektetés hozama,
2. a befektetés kockázata és
3. a befektetés likviditása.

Egy adott befektetéstől elvárt hozamban a következő tényezőknek kell tükröződnie:

- Először is a befektető lemond az azonnali fogyasztás lehetőségéről és kölcsönadja a pénzét, ennek ára meg kell, hogy jelenjen az elvárt hozamban. (*időérték*)

- Másodszor a befektető nem akarja, hogy pénzének vásárlóértéke csökkenjen. A jövőben legalább annyi terméket és szolgáltatást szeretne vásárolni, mint amennyit most tudna a pénzéből. Tehát az elvárt hozamban tükröződik majd a befektető *inflációs várakozása*.
- Végül az elvárt hozamban megjelennek mindazok a *kockázati* elemek, amelyek befolyásolhatják a befektetés nyereségességét. A befektető a nagyobb kockázat vállalásért magasabb hozamot vár el.

### **A befektethető összeg nagysága és rendelkezésre állásának ideje**

A befektetési döntéseket alapvetően befolyásolhatja, hogy mekkora a befektethető összeg. Minél nagyobb, annál kisebb lesz a fajlagos befektetési költség. Például néhány tízezer forintos tőkével nem ajánlott az aktív tőzsdézés, hiszen a kifizetett minimális jutalék összegét nagyon nehéz visszanyerni.

Fontos kérdés emellett az is, hogy mikor és milyen részletekben áll rendelkezésre a befektethető tőke. A legegyszerűbb eset az, amikor egyszerre és azonnal. De a háztartások esetében bizony nem mindig ez a jellemző eset, hanem sokkal inkább az, hogy a rendszeres jövedelemből kisebb-nagyobb megtakarítások jelentkeznek, amelyek egy idő után befektethető összegként jelennek meg.

### **A befektetési időtáv**

Fontos dolog a befektetési időtávnak megfelelő futamidejű befektetés. Amennyiben egy adott pénzösszeg csak pár hónapra áll rendelkezésre, akkor el kell vetni a kockázatos befektetéseket (pl. ingatlan vagy részvényvásárlás). Ilyen esetben érdemes pénzedet rövid lejáratú állampapírba vagy bankbetétbe fektetni. Ha egy nagyobb nyaralást tervezel, akkor ezt a részt érdemes például pénzüpiaci alapba tenni. Ha három év múlva ingatlant szeretnél vásárolni, akkor ezen pénz egy része már befektethető két-három éves futamidejű államkötvénybe is, míg a nyugdíjcélú megtakarítás szinte bármilyen formába fektethető.

## Likviditás

Lényegesen befolyásolhatja a befektetési döntéseket a befektetett összeghez való hozzáférés lehetősége a tervezett időtáv alatt. Minél hosszabb időtávú befektetésben gondolkodsz, annál jobban végig kell gondolni, hogy mennyire érdemes lekötni úgy a pénzed, hogy ahhoz idő előtt egyáltalán nem, vagy csak komoly veszteséggel juthatsz hozzá.

Egy befektetési formát (eszközt) likvidnek nevezünk, ha az gyorsan és kis költséggel készpénzzé tehető. Így a folyószámlán lévő pénz tulajdonképpen a készpénzzel egyenértékű, míg egy ingatlan illikvid (nem likvid) eszköz. Ha nem tudod előre, hogy megtakarított pénzedet mennyi időre akarod kihelyezni, akkor mindenképpen érdemes likvid befektetési formát választanod.

## Hozamelvárás

Befektetéseink esetén az egyik, ha nem a legfontosabb kérdés az, hogy mekkora hozamot szeretnénk elérni. Sajnálatos módon nagyon sokszor az emberek nem teszik fel maguknak azt a kérdést, hogy cserében egy magas hozamért mekkora kockázatot kell vállalni. Alacsony hozamelvárás esetén sokféle nagyon kis kockázatú befektetést találhatunk a svájci államkötvénytől kezdve a nagy bankok betétjéig. Ezeknek a befektetési lehetőségeknek nagy előnye az, hogy az ígért alacsony hozamot minden esetben kifizetik.

Amennyiben nem elégszünk meg azzal, hogy befektetéseink hozama lépést tart az inflációval egy alacsony kockázati szint mellett, akkor már lényegesen nagyobb kockázatot kell vállalnunk. A magasabb kockázatú befektetésre a legtipikusabb példa a részvénybefektetés, de itt említhető az ingatlanbefektetés, a műtárgyak vásárlása és a különféle devizákkal folytatott kereskedés is. Részvénybefektetésnél az esetek 80%-ában az elért éves hozam meghaladja a kötvénybefektetések hozamát, ám a maradék 20%-ban akár komoly veszteségek is érhetnek, amire a befektetési döntés meghozatala előtt mindenképpen fel kell készülnünk.

## Kockázatvállalási hajlandóság

Az imént említetteknek megfelelően a kockázat és a várható hozam kapcsolata nagyon szoros. Alapvetően befolyásolja a befektetési stratégiát egy egyén kockázatviselési hajlandósága. Mivel az emberek nagyobb része kockázatkerülő befektető (örülnek, hogy egy kevés pénzt megtakarítottak, és félnék azt elveszíteni), így számukra a bankbetét, az állampapír és a nagy állampapírhányaddal rendelkező befektetési alap befektetési jegyei megfelelőek. Amennyiben magasabb a kockázatvállalási hajlandóságod, akkor jöhetnek a kockázatosabb eszközök (részvény, ingatlan stb.) és az ezekbe fektető befektetési alapok.

## Látható és rejtett tranzakciós költségek

A befektető által elért tényleges hozamot befolyásolják azok a költségek is, amelyek az értékpapírok vásárlásához, eladásához, nyilvántartásához, őrzéséhez kapcsolódnak.

- *Forgalmazási jutalék* (Például állampapírok értékesítéséért, vásárlásáért a forgalmazó helyek nem szoktak jutalékot felszámítani.)
- *Értékpapírszámla-vezetési díj* (A számlanyitási, számlavezetési díjakról érdemes a befektetési szolgáltatóknál tájékozódni.)<sup>38</sup>
- *Pénzhez jutási költségek* (Készpénzfelvétel, vagy átutalás az értékpapírszámláról.)
- *Az elszámolások költsége* (Kieső hozamot jelent, ha bevételeinkhez nem rögtön a kamatfizetési, illetve törlesztési napokon jutunk hozzá.)
- *Külföldi értékpapírok* adásvételéhez, őrzéséhez, elszámoláshoz a forgalmazók külön díjakat állapítanak meg.

Sokszor merül feledésbe a látható és rejtett tranzakciós költségekkel történő számvetés egy befektetési döntés meghozatalakor. Látható tranzakciós költség például a befektetési jegy vásárlásakor vagy visszaváltásakor fizetendő fix díj, a részvényvásárlás brókeri jutaléka, s emellett

---

<sup>38</sup> Ezt a PSZÁF honlapján is megteheted: <http://www.pszaf.hu/fogyved/hasznosinf/komparativ/tokepiac/befszolgtabla.htm>

egy esetben a befektetéseken elért nyereség után fizetendő adó is ide sorolható. Amennyiben a befektetési lehetőségeket össze szeretnénk hasonlítani, akkor mindig a nettó hozam alapján tegyük ezt, hiszen ez jelenik meg a befektetés lejártakor a számlánkon.

Nehezebb kérdés a rejtett tranzakciós költségek figyelembe vétele, hiszen ilyenkor az átlagember nem is látja, hogy a befektetéskor befizetett összegben, vagy összegekben milyen hányadot fizet ki költségként. A legtipikusabb eset egy élet- vagy nyugdíjbiztosítás megkötésekor kellene, hogy kalkulálásra kerüljön, ám az emberek tetemes többsége nem tudja, hogy egy ilyen konstrukciónál a biztosítási díj egy jelentékeny része a biztosító költségeire és profitjára megy el. Fordított a helyzet az adókedvezmények (például önkéntes kölcsönös nyugdíjpénztár és élet- és nyugdíjbiztosítás) esetében, amikor a visszaigényelhető adó végső soron növeli a nettó hozamunkat.

### *Ellenőrző kérdések*

1. Milyen megtakarítási és befektetési formákat ismertél meg? Sorolj fel minél többet, és mondd el, hogy melyiket milyen szempontok miatt választanád!
2. Szerinted magas, vagy alacsony Magyarországon a készpénz megtakarítások aránya? Miért?
3. Melyik értékpapír testesít meg hitelviszonyt?
4. Mi a kötvény névértéke? Gondolkodj el azon, hogy ez mikor egyezhet meg a kötvény kibocsátáskori árfolyamával? Segítség lehet a fejezetbeli példa! Ott milyen esetben kaptuk volna a kötvény árára az 1 000 000 Ft-ot?
5. Miből lehet nyereséged részvény tartása esetén?
6. Mire szolgál, mi a tőzsde? Melyek a magyar tőzsdék?
7. Mit jelent az, hogy egy befektetés kockázatmentes? És, hogy kockázatos? Milyen kockázattípusokat ismersz?

8. Mely intézmény védi befektetéseidet a szolgáltatók esetleges csődje ellen?

## 6 HA ELJÖN AZ IDŐSKOR

A legtöbb ember eljut élete során arra a pontra, amikor jövedelemszerzési lehetőségei már szűkülnek. Ennek egyenes következménye, hogy először megáll a vagyon növekedése, majd egyre nagyobb valószínűséggel elérkezik az az állapot, amikor a folyó bevételeket meghaladják az egyén folyó kiadásai. Ilyenkor van szükség arra, hogy legyen olyan vagyonunk, aminek a lassú felélése biztosítja a megélhetést. Persze ebben az időszakban a mindennapi pénzügyi tevékenységeink jellege megváltozik.

Bankszámlára természetesen ekkor is szükségünk lehet, hiszen már a könyv elején is mondtuk, hogy ez az, ami elkísér a sírig. Valószínűleg teljesen a múltba fog veszni az a korábban általános öregkori „program”, hogy várják a pénzespostást, aki a nyugdíjat hozza, hiszen már ma is egyre általánosabb, hogy a társadalombiztosítás a nyugdíjat havi rendszerességgel a nyugdíjas folyószámlájára utalja. Vagyis már ez is indokolja, hogy fenntartsuk bankszámlánkat. Ugyanakkor sokkal egyszerűbb lesz az életünk, ha továbbra is megbízást adunk a banknak, hogy rendszeres fizetési kötelezettségeinket, például a villanyszámlát a bankszámlánkról átutalással teljesítse.

## 6.1 Hogyan lesz megtakarításainkból rendszeres jövedelem?

Ha aktív korunkban eléggé előre látóak voltunk, s számítottunk arra, hogy az állami nyugdíjunk nem lesz elegendő az időskori megélhetéshez, akkor rendelkezhetünk egy nagyobb tőkével, aminek a lassú felélése jövedelmet biztosíthat számunkra.

Azt persze nem tudhatjuk, hogy mennyi időre kell megtakarított pénzünknek elegendőnek lennie, így elég nehéz beosztani a rendelkezésünkre álló pénzt. Egyrészt, ha túl sokat felhasználunk, idő előtt elfogy, másrészt a még megmaradt pénzünk értékállóságáról továbbra is folyamatosan gondoskodnunk kell.

Ha ennek a feladatnak a megoldását túlságosan nehéznek éreznénk, akkor érdemes a felhalmozott tőkénk 'beosztását' másra bízni, aminek az a legbiztonságosabb módja, ha **életjáradékot** vásárolunk.

***Életjáradék:** meghatározott időpontig felhalmozott megtakarításaidból kialakuló tőke után életed végéig egy előre, a tőkeösszeg alapján megállapított rendszeres jövedelmet kapsz.*

Életjáradékot kaphatunk nyugdíjpénztártól is. Például a magánnyugdíjpénztárak eleve kötelesek a pénztárban felhalmozott pénzt életjáradék formájában visszaszolgáltatni a nyugdíjkort elért tagjainak. Igaz, amikor a könyv íródik még senki sem tudja pontosan, hogyan is fog ez történni. Elvileg az önkéntes nyugdíjpénztárak is vállalkozhatnak életjáradék szolgáltatásra, de ma alig van olyan önkéntes pénztár, amelyik valóban ajánlana életjáradék szolgáltatást. Helyette csak az ún. banktechnikai járadékokat ajánlják fel tagjaiknak, vagyis a tag megmondhatja, hogy hány évig, illetve mekkora összegű részletekben kívánja felvenni a felhalmozott tőkét. Ezzel megoldódik az a probléma, hogy a még rendelkezésre álló tartalékok befektetéseiről magának kelljen gondoskodnia, de

nem hárult el a veszély, hogy a pénz elfogy, és hátralévő életében már nem lesz kiegészítő nyugdíja.



## Hogyan működik a nyugdíjrendszer, a nyugdíjpénztár?

Az emberi életpálya speciális, befejező szakasza az időskor, amikor az emberek általában már nem rendelkeznek munkajövedelmekkel. A történelem során a család gondoskodása jelentette sokáig gyakorlatilag az egyetlen támogatást. Ma már az egyének is a legtöbb esetben arra törek-szenek, hogy időskori jövedelmeiket aktív életkorban saját maguk biztosítsák. Ez a mindenkori jövedelmekből nyugdíj célra megfizetett járulékokra vagy megtakarításokra épül.

A **nyugdíj** az időskori inaktív életszakaszban a megélhetést biztosítja. Ha ez nem így van, különböző nyugdíjkiegészítő jövedelmekről kell gondoskodni. Ilyen lehet a nyugdíjasként vállalt munkáért kapott fizetés, esetleg a megtakarítások „felélése”, vagy éppen a családtól vagy a társadalomtól származó rendszeres vagy esetenkénti támogatás.

*Nyugdíj: alapértelmezésben az aktív életszakaszban járulékfizetéssel megszerzett jog az időskori jövedelemre, tágabb értelemben minden olyan rendszeres jövedelem, amely az időskori inaktív életszakaszban a megélhetést biztosítja.*

Persze nem hisszük, hogy máris a nyugdíjkorai jövedelmeid biztosítása érdekel, de ezzel a kérdéssel azonnal szembesülni fogsz, amikor munkabéredből a munkáltató kötelező érvénnyel **nyugdíjjárulékot** von le. Egy bizonyos életkor elérését követően érdemes azzal is foglalkozni, hogy vajon a kötelező nyugdíjrendszerből várható időskori jövedelmek elegendőek lesznek-e számodra, vagy további önkéntes megtakarításokra is szükséged lesz. Bizony az erre vonatkozó döntések is alapvetően befolyásolhatják egy háztartás jelenlegi és jövőbeli pénzügyi helyzetét. Ezért kell a háztartások pénzügyei között külön is foglalkoznunk a nyugdíj-biztosítás alapkérdéseivel.

## A nyugdíjbiztosítási rendszer

A nyugdíj nem más, mint fiatalkorból időskorba történő jövedelem át-csoportosítás. Ennek keretét a mindenkori nyugdíjbiztosítási rendszer adja.

*Nyugdíjbiztosítási rendszer: nyugdíjbiztosítási rendszer az, amelyben nyugdíjazáskor a biztosítottnak egész életében folyósítandó járadékot állapítanak meg, és az ehhez való jog megszerzésének alapja a keresőkorban fizetett járulék.*

A nyugdíjbiztosítási rendszer két meghatározó eleme tehát a **nyugdíj-járulék** – amit a keresőkorban fizetsz majd – és a **nyugdíjjáradék**, – hétköznapi szóhasználatnál a nyugdíj – ami tehát időskori rendszeres jövedelmet jelent.

A nyugdíjbiztosítási rendszer Magyarországon 1997-ig csak az állami **társadalombiztosításra (TB)** épült. A TB ún. **felosztó-kiróvó** elven működik, azaz a nyugdíjakat mindig az adott időszak alatt befizetett járulékokból fizetik ki. Mivel a befizetéseket az aktívan dolgozók teljesítik, míg a nyugdíjat a keresettel nem rendelkező nyugdíjasréteg kapja, ez érezhető, hogy nagy feszültséget kelt a társadalomban. Hiszen ahhoz, hogy a rendszer megfelelően működjön, a társadalom korösszetételének megfelelő alakulására van szükség, különben előfordulhat, hogy valaki sokat fizet be, de végül kevés nyugdíjat kap.

A fenti megfontolások miatt szükségessé vált, hogy a nyugdíjaskorról való gondoskodás ne csak az államtól, hanem más piaci intézményektől, valamint az egyéntől magától is függjön. Ezek az új intézmények, a ma-gán **nyugdíjalapok** a tagok által vagy javára teljesített befizetéseket összegyűjtik, és gondoskodnak az így létrejött pénzalapok szakszerű kezeléséről, majd a nyugdíjjogosultság megszerzése után az összegyűlt tőke terhére nyugdíjat fizetnek nekik. A járulékfizetés eredményeképpen felhalmozott nyugdíjtőke rendelkezésre álló tényleges értéke alapján kerül megállapításra a szolgáltatás. Ez sokban hasonlít a befektetési alaphoz, csak éppen a „befektetési jegy”, a nyugdíjjogosultság nem tetszőlegesen forgatható a piacon, hanem meghatározott időpontban rendszeres időskori jövedelemre váltható.

A nem állami nyugdíjalapok megjelenésével egy három pilléres nyugdíjrendszer alakult ki Magyarországon:

1. társadalombiztosítás
2. kötelező magánnyugdíjpénztár
3. önkéntes nyugdíjpénztár

A nem állami nyugdíjalapok tehát a magánemberek nyugdíjcélú megtakarításait gyűjtik össze, és szakszerű befektetések révén biztosítják ezek értékállóságát. A korhatár elérésétől kezdve – ez Magyarországon 2010 után egységesen 62 év – az összegyűlt pénz alapján megállapított nyugdíjat fizetnek.

A nyugdíjcélú pénzalapok működtetésére törvényileg új intézményeket is hoztak létre, ezek a nyugdíjpénztárak. Valójában a nyugdíjpénztár egy olyan nyugdíjalapot működtető intézmény, amelynek a tulajdonosai maguk a tagok.

***Nyugdíjpénztár:** a nem állami nyugdíjalapok működtetésére a törvény által felhatalmazott intézmény.*

A nyugdíjpénztár intézménye olyan, mint a biztosításnál a kockázatot vállaló közösség. A tagok a jog által védett szervezeti keretek között maguk gondoskodhatnak nyugdíjas korukról. A nyugdíjpénztár kötelessége a tagok befizetéseinek pontos nyilvántartása, valamint a tagok nevére elkülönített számlán összegyűjtött pénzek biztonságos, de egyúttal jövedelmező befektetése. A pénztártagok folyamatosan nyomon követhetik egyéni számlájuk alakulását. A pénztár nyugdíjszolgáltatásának alapját a számlán felgyűlt vagyon jelenti.

A **magánnyugdíjpénztárak** működése sok tekintetben megegyezik az önkéntes pénztárak működésével. A fő különbség abban van, hogy a magánnyugdíjpénztáraknál nem a tag határozza meg, hogy mekkora járulékot, azaz tagdíjat kíván fizetni, hanem ezt törvény írja elő számukra. A másik fontos különbség az, hogy a magánnyugdíjpénztári szolgáltatások nem kiegészítik, hanem – részben – helyettesítik a társadalombiztosítási rendszerben nyújtott nyugdíjszolgáltatást. Az a társadalombiztosítás szolgáltatásaira jogosult magyar állampolgár ugyanis, aki belépett valamelyik magánnyugdíjpénztárba, kevesebb nyugdíjat fog kapni a tár-

sadalombiztosításból – miután kevesebb járulékot is fizetett be oda –, mint az, aki nem magánnyugdíjpénztári tagként megy nyugdíjba.

A munkavállalók és munkáltatóik részére törvény írja elő a kötelező nyugdíjrendszerbe történő nyugdíjjárulék fizetését. Ezek a járulékok képezik az alapját a kötelező nyugdíjrendszerből kapható szolgáltatásoknak. A munkáltatók a munkavállalók részére történő minden bruttó kifizetés után százalékosan meghatározott nyugdíjjárulékot fizetnek be a társadalombiztosításba (ez 2004-ben 18 %). Ez képezi az egyik forrását az állami vagy társadalombiztosítási nyugdíjnak. A munkavállalók által megfizetendő nyugdíjjárulék mértéke minden munkavállalóra azonos. A munkavállalók keresetüknek ugyancsak meghatározott százalékát kötelesek nyugdíjjárulékként megfizetni (2004-ben 8,5%-ot). Ebből a járulék-ból egy részt (2004-ben 0,5%-ot) mindenki a társadalombiztosításba fizet be, míg a járulék többi része vagy egy magánnyugdíjpénztárba, vagy szintén a társadalombiztosításba kerül. A pályakezdők már mindenképpen kötelesek belépni egy magánnyugdíjpénztárba.

A magánnyugdíjpénztárba a kötelező 8% felett további 2% mértékig kiegészítést is lehet fizetni. A többlet befizetés alapján a pénztártag természetesen magasabb tőkét tud felhalmozni, így a kötelező befizetéssel elérhető nyugdíjnál magasabb nyugdíjra is számíthat. Az önkéntes befizetéseket azonban mind a munkavállalók, mind a munkáltatók jellemzően inkább az **önkéntes nyugdíjpénztárba** fizetik. Az önkéntes pénztárakba tetszőleges nagyságú hozzájárulás teljesíthető. A munkáltató által történő befizetéseket – havonta a mindenkori minimálbér mértékéig – nem terhelik a munkabérek járulékai, ezért a munkáltatók – éppen a járulékterhek csökkentése miatt – szívesen építik be a juttatási rendszerbe az önkéntes pénztári befizetéseket. A 2004. évben hatályos szabályok szerint a magánszemély által teljesített önkéntes pénztári befizetések 30%-a, de legfeljebb évi 100.000 forint csökkenti a személyi jövedelemadót.

### **Mitől függ a nyugdíj?**

A nyugdíjcélú befizetéseket azért teljesítjük, mert ennek fejében a nyugdíjkor elérése után nyugdíjat várunk. A nyugdíj mértéke azonban nem csak a befizetésektől, hanem számos más tényezőtől is függ.

## **A társadalombiztosításból származó nyugdíj**

A nyugdíj induló értéke alapvetően a keresettől és a munkában töltött időtől, azaz a járulékfizetés időtartamától függ. Az állami vagy társadalombiztosítási nyugdíj megállapításának általános képlete:

$$\text{járulékalapul szolgáló átlagjövedelem} * \text{elismert szolgálati idő} * \text{nyugdíjszorzó}$$

Vagyis a nyugdíj annál magasabb, minél magasabb jövedelem után és minél hosszabb ideig fizette meg valaki a kötelező nyugdíjjárulékot. A nyugdíjszorzó pedig azoknak, akik magánnyugdíjpénztári tagok 1,22%, míg azoknak, akik nem tagok 1,65%.

Az alacsonyabb jövedelmi szinteken a nyugdíj a nyugdíjba lépéskori jövedelmeknek mintegy 80%-a körül mozog. Ugyanakkor a magasabb jövedelem sávokban a nyugdíj – elsősorban a befogadási korlát létezése miatt – esetenként nem éri el a nyugdíjbalépéskori jövedelem 15%–20%-át sem.

## **A nyugdíjpénztárból származó nyugdíj**

A magánnyugdíjpénztárak esetében a várható nyugdíjak alapja a pénztárba teljesített befizetés, mivel a pénztárak kamatostul azt adják vissza, amit oda a tag befizetett. A nyugdíjpénztárak egyéni tőkeszámlát vezetnek, tehát minden pillanatban meg lehet határozni mekkora a jogos követelése egy tagnak. A követelés nyugdíjkorra várható összeg alapján – a tag várható élettartama alapján – jól definiált módszerrel kerül meghatározásra az az élethosszig kapható járadék, amit a nyugdíjpénztár fizet.

Ennek alapján a nyugdíjpénztárból várható nyugdíj annál nagyobb lesz

- minél hosszabb ideig fizetett be
- minél magasabb járulékot fizetett be
- minél kisebb költséggel működik a pénztár;
- minél magasabb befektetési hozamot írnak jóvá az egyéni számlánkon.

Látható, hogy a várható nyugdíj nagyságát meghatározó első két tényező a pénztártag keresetétől és munkaviszonyban töltött idejétől függ,

a második két tényező viszont már a pénztár működésétől. Vagyis a nyugdíj mértékét a pénztárválasztás is befolyásolja, mivel az egyik pénztár jobb, a másik kevésbé jobb eredményeket tud felmutatni. A pénztárválasztás, és esetenként a pénztárváltság tehát valójában a háztartások pénzügyeinek részét kell, hogy képezze. Mindenkinek saját érdeke, hogy az igényeinek leginkább megfelelő és főképp kielégítő befektetési teljesítményeket felmutató pénztárnak legyen a tagja.

### **Az önkéntes pénztárakról általában**

Az eddigiekben az önkéntes pénztárak között csak a nyugdíjcélú megtakarítások felhalmozásra létrehozott intézményekről beszéltünk. Ugyanakkor háromféle önkéntes pénztár létezik: **önkéntes nyugdíjpénztár, egészségpénztár és önsegélyező pénztár.**

A nyugdíjpénztár kiegészítő nyugdíjak biztosítását célzó megtakarítások kezelésére szakosodott intézmény, amely akkor éri el a célját, ha a tagok hosszú távon, kifejezetten nyugdíj célra kívánják megtakarításaikat a pénztárban felhalmozni. Ha viszont a munkáltató által felajánlott önkéntes pénztári hozzájárulások mielőbbi felhasználása a cél, akkor egy egészségpénztárat célszerű keresnünk. Az egészségpénztárak ugyanis hasznos, mindenekelőtt adókimélő megoldást jelenthetnek a munkáltatói juttatások és az egészségügyi és egészségmegőrző szolgáltatások és termékek finanszírozása között. Az önsegélyező pénztárak arra törekkeznek, hogy a bajba jutott tagok részére nyújtsanak segítséget. Az önsegélyező pénztárak különböző szociális segélyek kiegészítéseként nyújtanak pénzbeli szolgáltatásokat. Legjobban azzal definiálhatjuk az önsegélyező pénztár szerepét, ha azt mondjuk, hogy a háztartások elengedhetetlenül szükséges 'véstartalékaikat' gyűjthetik önsegélyező pénztárakban. Az önkéntes pénztárakra általánosan érvényes kedvezmények kihasználásával a munkáltató által elköltött forintok hasznosulása az önsegélyező pénztárban sokkal kedvezőbb lehet, mintha a nettó bérből a munkavállaló maga takarékoskodik. Az önkéntes pénztárak népszerűségének titka mindenképpen azokban az adókedvezményekben kereshető, amelyekkel az állam az önkéntes pénztári befizetéseket támogatja.

### *Ellenőrző kérdések*

1. Mi az életjáradék lényege?
2. Mire szolgál a nyugdíjbiztosítási rendszer?
3. Mit kell fizetned aktív korodban, és mit kapsz vissza inaktív korodban a nyugdíjrendszerben?
4. Mi a magyar nyugdíjrendszer három alapeleme? Röviden mit tudsz ezekről mondani?
5. Mire szolgálnak a magánnyugdíjpénztárak?
6. Mire valók az önkéntes pénztárak?
7. Alapvetően mitől függ a nyugdíjaskorban kapott nyugdíjjáradékod mértéke? És a nyugdíjjárulékod mértéke, amit fizetsz?

## 7 SZÓSZEDET

**Árfolyamnyereség:** a részvény eladásából származó jövedelem. Egyenlő a részvény eladáskori árfolyamának és a részvény vételi árfolyamának különbségével.

**ATM** (Automated Teller Machine = bankjegykiadó automata): a bank által forgalmasabb pontokon elhelyezett, bankkártyával igénybe vehető, elektromos bankjegykiadó készülék. Az ATM a készpénzhez jutás egyik fontos eszköze, azonban egyre gyakrabban használt funkciója a mobiltelefon feltöltés, az egyenleglekérdezés vagy a banki szolgáltatásokról való informálódás.

**Autorizáció:** A bankkártyával történő fizetés engedélyezése, amelynek során egyértelművé válik, hogy a kártyabirtokosnak elegendő fedezete van a fizetéshez.

**Balesetbiztosítás:** meghatározott, a szerződésben balesetnek minősített események bekövetkezése esetén a biztosítási szerződésben rögzített, fix összegű szolgáltatást nyújt.

**Bankkártya:** a bank által kibocsátott bankszámla alapú, elektronikus fizetési eszköz, amely lehetővé teszi a számla feletti rendelkezést.

**Befektetési jegy:** értékpapír, melyet befektetési alap létrehozására bocsátanak ki, és tulajdonosa a befektetési jegy mindenkori értékére jogosult.

**Befektetővédelmi Alap:** pénzalap, melyből a fizetésekre vált befektetési szolgáltatókkal szemben fennálló jogos követelések elégíthetők ki meghatározott mértékig.

**Betegségbiztosítás:** meghatározott egészségkárosodások esetére szóló biztosítás, ahol a szerződés rögzíti, hogy a betegellátás ideje alatt milyen kezelési támogatás vagy jövedelempótló támogatás jár a biztosítottnak

**Betéti (debit) kártya:** A bankkártya azon fajtája, amelynél az ügyfél kártyafedezeti számlája vagy a folyószámlája egyenlegének erejéig bonyolíthat fizetéseket, s azok értékével a kibocsátó bank azonnal vagy rövid időn belül megterheli az ügyfél számláját.

**Biztosítás:** egy szerződés, melyben a biztosított díjfizetése ellenében a biztosító vállalja, hogy a szerződésben meghatározott esemény, a biztosítási esemény, bekövetkezésétől függően a szerződésben megállapított mértékű biztosítási összeget fizet.

**Biztosítási alkusz (vagy bróker):** olyan szakember, aki a vele szerződést kötő biztosító(k) ajánlatából választja ki az őt megbízó ügyfél számára legkedvezőbb ajánlatot, megvitatja vele a döntést, és meg is köti a szerződést a biztosítóval.

**Biztosítási szaktanácsadó:** olyan szakember, aki díjfizetés ellenében ügyfelének megkeresi a legmegfelelőbb biztosítási konstrukciókat, és megvizsgálja, hogy mire éri meg biztosítást kötni.

**Casco:** az a biztosítási szerződés, melyben a – szerződésben rögzített – gépjármű(vek) – a szerződésben rögzített – káresemények során bekövetkező sérülései esetén a biztosító a szerződéses feltételeknek megfelelően a gépjárművet javítási vagy újra pótlási költségét téríti meg.

**Deviza:** valutára szóló követelés.

**Díjtartalék:** a biztosított által befizetett életbiztosítási díj(ak) és azok kamatai, amelyből a biztosító különböző költségei fedezetére, ill. a kockázati díjakra levon bizonyos összegeket.

**Diszkont kincstárjegy:** egy évnél rövidebb futamidejű állampapír, mely nem kamatot fizet, hanem a névértékénél alacsonyabb (diszkont)áron kerül kibocsátásra.

**Egészségbiztosítás:** olyan biztosítás, amely baleset- és betegség-biztosítás által lefedhető kockázatokra szól egyszerre.

**Elérési életbiztosítás:** olyan életbiztosítás, amely meghatározott összeget (elérési biztosítási összeget) fizet a szerződésben meghatározott kedvezményezett részére a szerződés lejártakor.

**Életjáradék:** meghatározott időpontig felhalmozott megtakarításaidból kialakuló tőke után életed végéig egy előre, a tőkeösszeg alapján megállapított rendszeres jövedelmet kapsz.

**Értékpapír:** vagyonnal kapcsolatos jogokat megtestesítő forgalomképes okirat.

**Felelősségbiztosítás:** Olyan, másnak okozott kár miatti kártérítési kötelezettségre szóló biztosítási szerződés, melyben a magyar jog szerint a szerződés biztosítottjának kell kártérítést teljesítenie, s melynek teljesítése alól a biztosítottat a biztosító –meghatározott biztosítási díj megfizetése ellenében, a szerződésben foglalt feltételek szerint – mentesíti.

**Fogyasztás:** adott időszak rendelkezésre álló jövedelmének fogyasztási javak vásárlására fordított része.

**Folyószámla:** A bank és az ügyfél bankszámlaszerződése alapján megnyitott bankszámla, melynek funkciója az ügyfél pénzforgalmának lebonyolítása.

**Folyószámlahitel:** a bank a folyószámla-hitellimit erejéig teljesíti az ügyfél megbízásait, akkor is, ha az ügyfél számláján nincs elegendő pénz.

**Háttérautorizáció:** a kártyatársaság vagy a nemzeti kártyaelszámoló központ autorizálja a fizetés teljesítését, nem a kibocsátó bank.

**Hitel:** olyan banki szolgáltatás, amikor a bank meghatározott feltételek teljesülése esetén az ügyfél számára felhasználható forrást bocsát rendelkezésre, és amelyeket meghatározott feltételek mellett visszakér.

**Hitelkártya (credit card):** A bankkártya azon fajtája, amelynél a bank az ügyfélnek meghatározott összegű hitelkeretet állapít meg, s a hitelt az ügyfél meghatározott módon fizeti vissza.

**Hozam:** a befektetésen elért nyereséget százalékosan kifejező mutató, ahol a befektetésen elért nyereséget a befektetett pénzre vetítjük.

**Intézményi befektető:** mások pénzét megbízásból befektető szervezetek, melyek az egyben kezelt nagy pénzösszegek miatt nagyobb hatékonysággal képesek működni és befektetni. Intézményi befektetők a vagyonkezelők, a befektetésialap-kezelők, a befektetési szolgáltatók, a nyugdíjpénztárok és a biztosítók.

**Jegybank:** az állam és a bankok bankja. Egy ország központi bankja speciális feladatokat lát el. A bankok a jegybanknál egy-egy számlával rendelkeznek.

**Kamat:** az a pénzmennyiség, amellyel a tőke (például a lekötött betéted) egy adott kamatozási időtartam alatt növekszik.

**Kamatláb:** az időegységre (általában egy évre) jutó kamat és az induló tőkeösszeg hányadosa.

**Kamatozási időtartam, lekötési idő:** az a teljes időszak, melyre a kamat jár.

**Klíring:** A fizetési forgalom elszámolását klíringnek nevezzük. A klíring a követelések és tartozások (terhelések és jóváírások) kiszámítása.

**Kockázat:** befektetésünk jövőbeli értékének, vagy az abból származó kifizetések (pénzáramlás) bizonytalansága.

**Kockázati életbiztosítás:** olyan életbiztosítás, amely meghatározott összeget fizet a szerződésben meghatározott kedvezményezett(ek)nek a biztosított halála esetén.

**Kockázati prémium:** a magasabb kockázat vállalásáért, a kockázatmentes befektetés felett járó többlethozam.

**Kötvény:** hitelviszonyt megtestesítő, pénzkövetelésről szóló értékpapír.

**Lakásbiztosítás:** Az a biztosítási szerződés, melyben – a szerződésben rögzített – lakó és nem lakó ingatlanok, ill. az azokban található ingó vagyontárgyak szerződésben meghatározott sérülései esetén a biztosító a vagyontárgyak – szerződéses feltételeknek megfelelően – helyreállítási, ill. pótlási költségeit téríti meg.

**Lízing:** klasszikus formája háromszereplős ügylettípus, melyben a lízingbe adó a lízingbe vevő által kiválasztott terméket a szállítótól megvásárolja majd díjfizetés ellenében használatra átengedi neki.

**Megtakarítás:** adott időszak jövedelmének – adott időszak – fogyasztásra el nem költött része.

**Megtakarítási (betét)számla:** a folyószámlához hasonló, fizetések fogadására és teljesítésére alkalmas bankszámla, melynek nincs lejárat. A betét összege csak bizonyos megszorításokkal, de a lekötött betétnél szabadabban változtatható.

**Nettó jövedelem:** a bruttó jövedelem adóterhek levonása után megmaradó része.

**Nyugdíj:** alapértelmezésben az aktív életszakaszban járulékfizetéssel megszerzett jog az időskori jövedelemre, tágabb értelemben minden olyan rendszeres jövedelem, amely az időskori inaktív életszakaszban a megélhetést biztosítja.

**Nyugdíjbiztosítási rendszer:** nyugdíjbiztosítási rendszer az, amelyben nyugdíjazáskor a biztosítottnak egész életében folyósítandó járadékot állapítanak meg, és az ehhez való jog megszerzésének alapja a keresőkorban fizetett járulék.

**Nyugdíjpénztár:** a nem állami nyugdíjalapok működtetésére a törvény által felhatalmazott intézmény.

**Országos Betétbiztosítási Alap:** a magyar betétbiztosítási rendszer alapintézménye. Feladata a betétvédelem megelőző intézkedésekkel, kártalanítás, és a betétesek tájékoztatása.

**Osztalék:** a vállalat éves mérleg szerinti nyereségének felosztott, egy részvényre jutó arányos része, vagyis a részvény tartásából származó jövedelem.

**Önrész:** a biztosítási esemény során bekövetkezett kárnak az a része, amit a biztosított maga áll. Az önrész lehet egy fix összeg, vagy a kár egy bizonyos százaléka.

**Pénz időértéke:** a holnapi pénz kevesebbet ér, mint a mai.

**PIN (Personal Identification Number):** egy általában négy számjegyből álló kód, mely a kártya azonosítására szolgál. Ezt a

számat kérdezi le a bank elektronikus úton készpénzfelvét, vagy fizetés esetén.

**POS (Point of Sale – „a vásárlás helye”) terminál:** a kártyaelfogadó (üzlet) helyén levő elektronikus berendezés, melyen keresztül a kereskedő a bankhoz csatlakozik. A terminállal rendelkező elfogadók szerződést kötnek az elszámoló bankkal, aminek értelmében jogosultak bankkártyát fizetőeszközként elfogadni. A POS-terminálon keresztül nemcsak a fizetés zajlik, hanem a kereskedő ellenőrizni tudja, hogy az adott kártya egyáltalán létezik-e (sor-száma alapján), érvényes-e, nem tiltották-e le stb.

**PSZÁF (Pénzügyi Szervezetek Állami Felügyelete):** feladata a pénzügyi rendszer működésére vonatkozó szabályok betartatása, vagyis a pénzügyi intézmények felügyelete.

**Reálhozam:** a befektetés adott időszaki hozama mínusz az adott időszaki infláció értéke.

**Rendelkezésre álló jövedelem:** a háztartás véglegesen rendelkezésre álló, elkölthető jövedelmét csökkentik az adók, járulékok, de növelik a támogatások.

**Részvénny:** tagsági és vagyoni jogokat megtestesítő értékpapír.

**Technikai kamatláb:** egy olyan hozam, amit a biztosítónak szerződésben rögzítenie kell és a biztosítottaknak az ezzel a kamatlábbal képzett hozamot ki kell fizetnie.

**Terheléses (charge) kártya:** Birtokosa egy adott időszak alatt igen magas vagy bármekkora összeget költhet, tartozását azonban egy megadott periódus letelte után egy összegben kell rendeznie. A megadott periódus (pl. 30 nap) alatt a kibocsátó nem számít fel kamatot a hitelre.

**Tőzsde:** koncentrált másodlagos piac, amely saját szabályai révén teremt lehetőséget a tőzsdei termékek nagytömegű és átlátható kereskedelmére.

**Tranzakciós díj:** járulékos költség, mely az ügyfelet terheli egy – pénzmozgással járó – szolgáltatás igénybevétele kapcsán.

**Valuta:** más ország(ok) (külföld) hivatalos fizetőeszköze, annak készpénzes (bankjegy és érme) megjelenése. A fizikai megjelenést azért fontos hangsúlyozni, mert a bankszámlán lévő külföldi pénzt (ügynevezett követelést) devizának hívják.

**Valutaárfolyam:** a külföldi pénz egységének hazai pénzegységben mért ára.

**Vegyes életbiztosítás:** olyan életbiztosítás, amely tartalmaz kockázati és elérési szolgáltatásokat is.

**Zsíróközpont:** Az az intézmény, amely a klíringet lebonyolítja, és az az alapján előálló kiegyenlítést lehetővé teszi.